



Уважаемый покупатель!

Благодарим Вас за выбор нашей продукции. В создание современных высококачественных технических средств охраны вложены усилия самых разных специалистов НПО «Сибирский Арсенал». Чтобы данное изделие служило безотказно и долго, ознакомьтесь, пожалуйста, с этим руководством. При появлении у Вас пожеланий или замечаний воспользуйтесь контактной информацией, приведенной в конце руководства. Нам важно знать Ваше мнение.

Настоящее руководство по эксплуатации предназначено для изучения принципов работы, монтажа и эксплуатации прибора приемно-контрольного охранно-пожарного «Гранит-3Л-1/5Л-1/8Л-1».

Внимание! Прибор «Гранит-3Л-1/5Л-1/8Л-1» работает от сети переменного тока с напряжением 220 В. Во избежание пожара или поражения электрическим током не подвергайте прибор воздействию дождя или сырости и не эксплуатируйте прибор со вскрытым корпусом. Строго соблюдайте все меры безопасности. Техническое обслуживание должно производиться только специалистами.

Не допускается работа прибора без источника резервного питания (аккумулятора).

СОДЕРЖАНИЕ:

1. ОБЩИЕ СВЕДЕНИЯ.....	5
2. ТЕХНИЧЕСКИЕ ДАННЫЕ.....	6
3. КОНСТРУКЦИЯ ПРИБОРА.....	10
4. ПОРЯДОК УСТАНОВКИ.....	10
4.1. Программирование прибора.....	10
4.2. Настройка модемов.....	12
<i>Настройка модуля МАД.....</i>	<i>12</i>
<i>Настройка модуля модема GSM.....</i>	<i>14</i>
4.3. Работа прибора с охранными ШС.....	15
<i>Работа прибора в режиме «тихая тревога».....</i>	<i>16</i>
4.4. Охрана с электронными извещателями.....	16
4.5. Работа прибора с пожарными ШС.....	16
4.6. Охрана с дымовыми извещателями.....	16
4.7. Охрана при отсутствии сетевого питания.....	16
4.8. Особенности управления прибором электронными ключами.....	16
4.9. Работа с оповещателем «ПРИЗМА-200И».....	17
4.10. Блокировка управления.....	17
4.11. Дополнительные функции.....	17
5. ПОРЯДОК РАБОТЫ МОДЕМА АВТОДОЗВОНА.....	17
6. ПОДГОТОВКА ПРИБОРА К РАБОТЕ.....	18
7. ВОЗМОЖНЫЕ НЕИСПРАВНОСТИ И СПОСОБЫ ИХ УСТРАНЕНИЯ.....	19
8. ГАРАНТИЙНЫЕ ОБЯЗАТЕЛЬСТВА.....	20
9. СВИДЕТЕЛЬСТВО О ПРИЕМКЕ.....	20
10. КОНТАКТНАЯ ИНФОРМАЦИЯ.....	20
11. СХЕМЫ ВНЕШНИХ СОЕДИНЕНИЙ.....	21
12. ПРИЛОЖЕНИЕ А. ПРИМЕРЫ ПРОГРАММИРОВАНИЯ МОДУЛЯ МОДЕМА АВТОДОЗВОНА.....	25
13. ПРИЛОЖЕНИЕ В. ПРИМЕРЫ SMS-УВЕДОМЛЕНИЙ.....	27

1. ОБЩИЕ СВЕДЕНИЯ

Назначение

Прибор приемно-контрольный охранно-пожарный «Гранит-3Л-1/5Л-1/8Л-1» (в дальнейшем прибор) предназначен для работы в составе системы мониторинга объектов «Лавина» в качестве объектового прибора.

«Гранит-3Л-1/5Л-1/8Л-1» обеспечивает централизованную и локальную охрану объектов, оборудованных электроконтактными и токопотребляющими охранными и пожарными извещателями с передачей информации о тревожных сообщениях и прочих событиях на специально оборудованный пульт централизованного наблюдения (ПЦН) службы охраны.

Особенности прибора

- Передача сигналов тревоги на ПЦН осуществляется через городскую телефонную сеть (используется модуль модема автодозвона, сокращенно МАД) и/или по голосовому каналу сотовой связи стандарта GSM (используется модуль модема GSM с терминалом GSM Siemens TC35i или Sony Ericsson GM29).
- SMS-уведомление на сотовый телефон владельца о событиях на объекте (для GSM-терминала), отправляется только после доставки извещения на ПЦН и носит вспомогательный характер.
- Режимы работы и используемые прибором электронные ключи управления задаются при программировании настроек прибора на АРМ администратора системы «ЛАВИНА».
- Режим «Тихая тревога» для второго охранного шлейфа (ШС2).
- В зависимости от исполнения позволяет подключить 3,5 или 8 шлейфов сигнализации (ШС) с функциями охранных или пожарных. Приборы «Гранит-3Л-1», «Гранит-5Л-1» и «Гранит-8Л-1» отличаются друг от друга только количеством шлейфов.
- Управление прибором осуществляется электронными ключами Touch Memory (далее ключи ТМ) или кнопками.
- Автоматический переход на питание от резервного источника постоянного тока при перебоях в сети переменного тока. Сигнал «Тревога» при этом не выдается.
- Имеется отдельный выход с напряжением 12 вольт для питания извещателей.
- Предназначен для установки внутри охраняемого объекта и рассчитан на круглосуточный режим работы. Конструкция прибора не предусматривает его эксплуатацию в условиях воздействия агрессивных сред и во взрывоопасных помещениях.
- Возможность передачи извещений «Тревога», «Внимание», «Пожар» и «Неисправность» размыканием контактов реле «ПЦН1» и «ПЦН2» или организации автономной работы прибора.

Комплектность поставки прибора

Код	Наименование и условное обозначение	Кол-во
САПО.425 513.054 САПО.425 513.055 САПО.425 513.050	ППКОП «ГРАНИТ-3Л-1» ППКОП «ГРАНИТ-5Л-1» ППКОП «ГРАНИТ-8Л-1» (в комплект входит один из перечисленных приборов, количество шлейфов указывается при покупке в п. 9)	1
САПО.641 000 001	Скважина электронного ключа (порт Touch Memory) Электронный ключ DS1990A	1 3
САПО. 687281.078	Модуль модема автодозвона (опционально)	1
САПО.687281.070	Модуль модема GSM (опционально)	1
САПО.685621.031	Кабель для подключения GSM-терминала (опционально)	1
САПО.685621.040 САПО.685621.042 САПО.685621.044	Кабель для подключения модуля модема автодозвона и/или GSM (опционально)	1
	GSM-терминал с антенной (опционально)	1
САПО.425513.050РЭ	Руководство по эксплуатации	1

2. ТЕХНИЧЕСКИЕ ДАННЫЕ

Прибор имеет четыре основных режима работы:

- режим снятия с охраны;
- режим охраны;
- режим тестирования;
- режим тревоги.

«Гранит-3Л-1/5Л-1/8Л-1» может выдавать 9 видов извещений на встроенные и внешние индикаторы и оповещатели:

- «Норма» – передается замкнутым состоянием контактов реле ПЦН;
- «Тревога» – при срабатывании извещателя в охранном ШС;
- «Внимание» – при срабатывании одного извещателя в пожарном ШС;
- «Пожар» – при срабатывании двух извещателей в пожарном ШС;
- «Неисправность» – при коротком замыкании или обрыве пожарного ШС;
- «Сеть» – при наличии напряжения в сети;
- «Резерв» – при переходе прибора на питание от аккумулятора;
- «Разряд» – при автоматическом отключении аккумулятора после его разряда до уровня 10,5 В;
- «Вскрытие» – при попытке снять крышку прибора.

По каналам городской телефонной сети или сотовых операторов GSM на ПЦН системы мониторинга «Лавина» передаются следующие виды извещений:

- «Постановка» – ШС прибора поставлен на охрану (с указанием номера электронного ключа или кнопки).
- «Снятие» – ШС прибора снят с охраны (с указанием номера электронного ключа или кнопки).
- «Тревога» – в охранном ШС прибора сработал извещатель.
- «Пожар» – в пожарном ШС прибора сработали один или два пожарных извещателей (в зависимости от настроек прибора).
- «Неисправность» – неисправен пожарный ШС прибора.
- «Выключение сети» – напряжение сети питания 220 В отсутствует.
- «Включение сети» – восстановление напряжения сети питания 220 В.
- «Разряд АБ» – отключение аккумулятора от клемм прибора или глубокий разряд аккумулятора.
- «АБ в норме» – восстановление аккумулятора.
- «Прибор работает» – передается через программируемый интервал времени (от 12 мин. до 24 ч.)
- «Программирование прибора» - прибор перепрограммирован.
- «Старт прибора» - подача питания на прибор.

Принцип работы прибора в составе системы мониторинга объектов «Лавина»:

- При подаче питания прибор предпринимает попытку связаться с ПЦН системы по выбранному основному каналу связи с передачей извещения «старт прибора». После успешной регистрации на ПЦН «Лавина» прибор передает своё текущее состояние. В последующем будет передаваться любое изменение состояния: снятие/постановка зон (с указанием номера ключа или кнопки), состояние взятых на охрану зон, аккумулятора и сети.
- С установленным периодом прибор передаёт извещение «прибор работает» (только если хотя бы одна зона взята на охрану ПЦН «Лавина»).
- При отсутствии связи по основному (согласно приоритету) каналу более двух минут, прибор будет пытаться передать текущее извещение по резервному каналу связи в течение последующих двух минут. Попытки передачи по основному и резервному каналам связи чередуются с интервалом 2 минуты. Прибор будет пытаться передать текущее извещение до тех пор, пока не получит квитанцию от ПЦН «Лавина» или пока не снято всё питание.
- Попытки передать извещение «прибор работает» производятся в сумме не более 4 минут.
- При снятии питания с прибора буфер извещений очищается, прибор запоминает своё состояние и восстанавливает его при появлении питающего напряжения, с последующей передачей извещений о текущем состоянии на ПЦН «Лавина».
- Прибор не формирует извещения на ПЦН «Лавина» при многократных постановках/снятии зон в течение интервала 500 миллисекунд и нарушения питающей сети в интервале 5 секунд.

- Если при включении питания либо в процессе работы прибор получил ответ от ПЦН «Лавина» «не обслуживается», прибор переходит в режим автономной работы и передает на ПЦН «Лавина» только извещения «постановка».

- Находясь в автономном режиме работы, и получив на текущее извещение «постановка» положительный ответ от ПЦН «Лавина», прибор передает на ПЦН информацию о своём текущем состоянии и в дальнейшем обо всех возникающих событиях.

- При отсутствии в приборе поставленных на охрану зон, прибор передает только извещение «постановка» и «состояние АБ».

Прибор обеспечивает:

- Контроль состояния ШС по величине их сопротивления. Сопротивление выносного резистора ШС 3,9 кОм. Сопротивление проводов пожарного ШС не более 220 Ом, сопротивление утечки между проводами не менее 50 кОм. Сопротивление проводов охранного ШС не более 470 Ом, сопротивление утечки между проводами не менее 20 кОм.

- Переходит в режим тревоги при нарушении любого из находящихся на охране ШС.
- Режим «Охрана» при общем сопротивлении ШС от 2,5 кОм до 4,5 кОм.
- Режим «Тревога» при общем сопротивлении ШС менее 1,8 кОм или более 5,1 кОм.
- Режим «Пожар» при срабатывании двух извещателей в пожарном ШС (общее сопротивление ШС от 400 Ом до 1,2 кОм или от 7 кОм до 9 кОм).

- Режим «Неисправность» формируется только по пожарному ШС при входном сопротивлении шлейфа более 11 кОм или менее 250 Ом. Данный режим предназначен для пожарной сигнализации при включении в ШС либо только активных пожарных извещателей, формирующих сигнал «Пожар» увеличением потребляемого тока (ИП212-44, ИП 101-1А и т.п.), либо только извещателей с нормально замкнутой выходной цепью, формирующих сигнал «Пожар» размыканием выходной цепи (ИП104-1, ИП105-2-1 и т.п.).

- В приборе может быть задана произвольная комбинация охранных и пожарных ШС.
- Передача извещений размыканием «сухих» контактов двух выходных реле ПЦН, имеющих следующие параметры:

- рабочие токи через контакты до 50 мА;
- рабочие напряжения, коммутируемые контактами, до 72 В.

- Передача извещения «Норма» замкнутым состоянием контактов реле ПЦН.
- Передача извещения «Тревога», «Внимание», «Пожар» и «Неисправность» разомкнутым состоянием контактов реле ПЦН.

- Прибор регистрирует срабатывание двух пожарных извещателей в пожарном ШС. При этом обеспечивается переключение контактов реле ОПВ и замыкание вывода ОК на общий провод. Контакты реле ОПВ имеют следующие параметры: 7 А 30 VDC и 5 А 250 VAC.

- Постановка на охрану и снятие с охраны любого ШС в отдельности выполняется либо кнопкой этого ШС, либо ключом охраны порта Touch Memory. Постановка/снятие на охрану любого ШС подтверждается встроенным звуковым сигнализатором. С помощью ключей Touch Memory можно осуществлять групповую постановку на охрану и снятие с охраны ШС.

- По первому охранному ШС обеспечивается постановка на охрану по тактике с «закрытой дверью»/«открытой дверью» - режим охраны включается по истечении установленной задержки (0, 30, 60, 90 сек.) после постановки первого ШС на охрану. В течение этой задержки формирование звукового сигнала «Тревога» по первому ШС блокируется. При постановке на охрану по тактике «открытая дверь», дверь должна быть открыта, и как только она будет закрыта, прибор встает на охрану по первому ШС. При использовании ШС как пожарного, режим охраны включается без задержки.

Соответствие настройки и положения переключателей J5, J6 определяется по таблице 1.

- Сигнал тревоги на выходе прибора фиксируется и может быть снят переводом соответствующих ШС из режима охраны в режим снятия с охраны кнопкой управления или ключом ТМ. Тревога по круглосуточным ШС может быть снята только кнопками.

- Прибор обеспечивает задержку включения звукового оповещателя после нарушения первого охранного ШС на время установленной задержки (0, 15, 30, 45 сек.), необходимое для снятия первого ШС с охраны. При нарушении других охранных ШС или при работе в режиме пожарной охраны прибор обеспечивает выдачу сигнала тревоги на звуковой оповещатель после нарушения ШС без задержки.

- При извещениях «Неисправность», «Тревога» выдается непрерывный звуковой сигнал, при извещении «Пожар» прерывистый звуковой сигнал с периодом 1 сек, а при извещении «Внимание» прерывистый звуковой сигнал с периодом 2 сек. Длительность звукового сигнала в режиме «Тревога» составляет 3 минуты.

- Тревожный звуковой сигнал сбрасывается кратковременным нажатием на кнопку «Тест».

Таблица 1. Положения переключателей J5, J6.





Положение переключки	Назначение/настройка
J5	 линия ПЦН замыкается при постановке на охрану всех ШС относящихся к данному ПЦН
	 линия ПЦН замыкается при постановке на охрану хотя бы одного ШС относящегося к данному ПЦН
J6	 обеспечивается постановка на охрану первого охранного ШС по тактике «открытая дверь»
	 обеспечивается постановка на охрану первого охранного ШС по тактике «закрытая дверь»

Таблица 2. Индикация наличия питания.

Состояние питания прибора	Состояние индикатора «ПИТАНИЕ»
Прибор питается от сети, подключен встроенный аккумулятор	Светится оранжевым светом
Прибор питается от сети	Светится зеленым светом
Прибор питается от встроенного аккумулятора	Светится красным светом
Разряд встроенного аккумулятора	Мигает красным светом

Таблица 3. Индикация состояния ШС.

Режим	Состояние ШС	Состояние индикатора ШС
«Снят»	Не анализируется	Нет светового сигнала
«Закрытая дверь»	Первый ШС в норме	Мигает зеленым
	Первый ШС нарушен	Мигает поочередно красным – зеленым
«Открытая дверь»	Первый ШС нарушен	Мигает поочередно красным – зеленым
«Охрана»	ШС в норме	Светится непрерывно зеленым
«Тревога»	Нарушение в охранном ШС	Мигает красным
«Внимание»	Срабатывание 1 ИП в пожарном ШС	Мигает зеленым
«Пожар»	Сработали 2 ИП в пожарном ШС	Горит красным
«Неисправность»	Обрыв, замыкание в пожарном ШС	Мигает поочередно красным - зеленым

- Световой оповещатель выключен при снятии хотя бы одного ШС с охраны, непрерывно светится при постановке всех ШС на охрану и сигнализирует прерывистым свечением в режиме тревоги. При постановке на охрану одного ШС световой оповещатель включается на 2 секунды. Передача прибором извещения «постановка» и ожидание им квитанции от ПЦН системы мониторинга объектов «Лавина» сигнализируется редким миганием (с периодом 3 сек) светового оповещателя (ЛАМПА). После получения положительной квитанции от ПЦН на извещение «постановка» оповещатель выдаёт серию частых вспышек в течение пяти секунд.

- Предусмотрена индикация наличия питания и состояний ШС светодиодными индикаторами в соответствии с таблицами 2 и 3.

- Кроме того, индикатор питания в режиме программирования прибора при ожидании ключа программирования часто мигает красным цветом, светится оранжевым при чтении данных с ключа и загорается зеленым после успешного программирования прибора. В режиме охраны ожидание прибором квантации от центрального пульта после передачи любой информации характеризуется периодическим «миганием» индикаторов ШС на фоне состояния ШС.

- Проверка работоспособности светодиодных индикаторов состояния ШС и встроенного звукового сигнализатора в приборе производится нажатием кнопки «Тест».

- Защита от несанкционированного управления прибором обеспечивается электромеханической блокировкой органов управления режимами работы.

- При постановке пожарного ШС на охрану предусмотрен сброс сработавших пожарных извещателей, питающихся от ШС. Сброс обеспечивается снятием питания со шлейфа на 3 сек.

- Для предотвращения преждевременного выхода аккумулятора из строя предусмотрено его автоматическое отключение при разряде до уровня $10,5 \pm 0,4$ В. Это приводит к минимальному потреблению тока и предотвращает глубокий разряд аккумулятора. Выход из этого режима произойдет автоматически при появлении напряжения сети. Подзарядка аккумулятора осуществляется при питании прибора от сети в буферном режиме напряжением $13,75 \pm 0,2$ В.

- Прибор имеет выход «12 В» для питания извещателей или оповещателей. Напряжение на выходе составляет от 11 до 14 В.

- В качестве звукового оповещателя может быть использована сирена с номинальным рабочим напряжением 12 В и током потребления до 0,15 А при питании прибора от сети или током потребления до 1 А при наличии подключенного заряженного встроенного аккумулятора.

- Прибор обеспечивает подключение выносного светового оповещателя с номинальным рабочим напряжением 12 В и током потребления до 0,05 А при питании прибора от сети или током потребления до 0,2 А при наличии подключенного, заряженного встроенного аккумулятора.

Технические характеристики

Информационная ёмкость (кол-во шлейфов)	3/5/8
Информативность (кол-во видов извещений)	9
Ёмкость буфера извещений (кол-во событий) *	19
Ёмкость памяти кодов ключей Touch Memory	61 шт.
Время доставки тревожных сообщений при дозвоне с первой попытки	15-30 с
Время занятия канала связи	5-7 с
Напряжение на входе ШС при номинальном сопротивлении шлейфа	19,5±0,5 В
Суммарная токовая нагрузка на шлейфе в дежурном режиме, не более	1,5 mA
Ток потребления по выходу «12В» для питания извещателей, не более	200 mA
Регистрируются нарушения пож./охран. шлейфа длительностью, более	350 мс
Не регистрируются нарушения пож./охран. шлейфа длительностью, менее	250 мс
Диапазон рабочих температур	-30...+50 °C
Относительная влажность воздуха при +40°C, не более	90%
Мощность, потребляемая от сети, не более	15 ВА
Номинальная ёмкость встроенного резервного аккумулятора	4 Ач
Ток потребления от аккумулятора в дежурном режиме (при отсутствии внешних потребителей), не более	270 mA
Ток потребления от аккумулятора в режиме тревоги, не более	300 mA
Масса без аккумулятора, не более	2,5 кг
Габаритные размеры	285x210x87 мм
Средняя наработка на отказ прибора в режиме охраны или режиме снятия с охраны, не менее	40000 ч.
Срок службы, не менее	10 лет

* – Максимальное количество событий в памяти прибора.

3. КОНСТРУКЦИЯ ПРИБОРА

Конструкция прибора предусматривает его использование в настенном положении.

Прибор состоит из крышки, корпуса и размещенных в них печатных плат контроллера, световой индикации, модема автодозвона (далее МАД) и/или модема GSM. В корпусе прибора также установлен сетевой трансформатор, GSM-терминал с антенной и предусмотрен отсек для размещения аккумуляторной батареи.

На задней стенке корпуса прибора предусмотрены отверстия для ввода соединительных линий.

На печатной плате контроллера расположены следующие клеммные колодки:

- X2 для подключения к прибору сети;
- X3 для подключения ШС, линий реле ПЦН, оповещателей, порта Touch Memory;
- X4 - выход тампера;
- X6 для подключения модемов.

Для выбора режимов работы прибора предназначены перемычки J1, J2, J5, J6.

Предусмотрен выключатель ТАМПЕР (SB1), с помощью которого можно организовать формирование извещения «Вскрытие» при попытке снять крышку прибора.

Там же расположен предохранитель в цепях сети (FU1 0,5 А). Запрещается использовать предохранители других номиналов.

Внимание! На печатной плате прибора в районе расположения сетевого предохранителя присутствует высокое напряжение.

К разъему X6 с помощью кабеля подключается плата модуля модема GSM. На печатной плате модуля модема GSM расположен 10-контактный разъем для подключения кабеля GSM-терминала.

Также к X6 подключается модуль модема автодозвона. На печатной плате МАД расположена 3-контактная клеммная колодка для подключения модуля к телефонной линии (ЛИН) и для подключения телефонного аппарата (ТЕЛ).

На лицевую панель прибора выведены светодиодные индикаторы состояния шлейфов – «1»...«8» (для приборов «Гранит-3» – 3 индикатора, «Гранит-5» – 5 индикаторов), сетевого напряжения – «Питание», и кнопка «ТЕСТ».

4. ПОРЯДОК УСТАНОВКИ

Перед началом работы внимательно изучите настоящее «Руководство».

Установите прибор на охраняемом объекте в защищенном от воздействия атмосферных осадков, механических повреждений и доступа посторонних лиц месте.

Установите порт Touch Memory в удобное для Вас место в соответствии с выбранной тактикой применения прибора. Проверьте наличие установленного в соответствующий разъем модуля модема автодозвона и/или модема GSM, GSM-терминала и антенны.

Произведите монтаж всех линий, соединяющих прибор с извещателями, световыми и звуковыми оповещателями, средствами пожарной автоматики, телефонной линией, телефонным аппаратом (если это необходимо), портом Touch Memory в соответствии с электрической схемой соединений.

4.1. Программирование прибора

Перед началом работы прибор необходимо запрограммировать.

Перед этим для каждого ШС необходимо определить его тип (пожарный или охранный), возможность снятия/постановки ключом (круглосуточный или нет), а также номер реле ПЦН, на который будут подаваться извещения о нарушении ШС. Кроме того, надо определить общие параметры для всего прибора: выдача извещения «Пожар» при срабатывании одного или двух пожарных извещателей, задержки постановки/снятия, наличие режима тихой тревоги, передача сигнала «взят/снят» на клеммы реле ОПВ, интервал передачи на центральный пульт сигнала «прибор работает», электронные ключи.

На основании выбранных параметров на центральном пульте средствами АРМ администратора системы мониторинга объектов «Лавина» создается и записывается в электронный ключ переноса данных DS1993L информация о параметрах каждого ШС, общих параметрах прибора, а также список зарегистрированных для данного прибора ключей охраны.

Внимание! АРМ администратора системы мониторинга «Лавина» не осуществляет запись ключа охраны, если при его записи были выбраны ШС являющиеся частью или вложением групп ШС, выбранных при записи предыдущих ключей охраны (количество уникальных комбинаций ШС для ключей не более 3-х, 5-и или 8-и, в зависимости от исполнения прибора).

Чтобы запрограммировать прибор, надо ввести в него информацию из ключа переноса данных. В настоящее время ключ переноса данных вмещает информацию только для одного прибора (одной конфигурации настроек прибора).

После программирования прибора при первом включении его в рабочий режим, прибор передаёт на ПЦН «Лавина» извещение «программирование».

Для программирования прибора с другой конфигурацией данные в ключе переноса необходимо перезаписать на АРМ. Электронный ключ переноса данных способен сохранять записанную в него информацию в течение нескольких лет. В комплекте с объектовым прибором поставляются не зарегистрированные в системе электронные ключи охраны, помеченные «О». Ключ переноса данных DS193ZL поставляется с оборудованием центрального пульта.

При необходимости Вы можете зарегистрировать дополнительные ключи охраны на центральном пульте и, с помощью ключа переноса данных, обновить память прибора. Коды запрограммированных ключей сохраняются в энергонезависимой памяти прибора.

Чтобы ввести в прибор информацию из ключа переноса данных, надо задать режим программирования прибора установкой переключателя J1 в замкнутое положение. После каждой манипуляции с переключателями J1, J2, J5, J6 необходимо обязательно перезапускать прибор, чтобы было считано их новое состояние. Перезапуск прибора можно осуществить снятием питания.

Режим программирования сопровождается миганием индикатора «питание» красным светом. Коснитесь ключом переноса данных порта Touch Memory. Считывание данных с ключа индицируется свечением оранжевым цветом. Успешная загрузка установок в память прибора подтверждается зеленым свечением индикатора в течение 7 секунд.

Внимание! Если по каким-либо причинам при программировании информация с ключа не была занесена в память прибора в полном объёме, то при запуске прибора он автоматически устанавливает настройки по умолчанию. При этом стираются все ключи охраны. Индикация работы с настройками по умолчанию после сбоя при программировании производится прибором при запуске (пять частых вспышек индикатора «питание» зелёным цветом). Дополнительно, на ПЦН оператора «Лавина» передаётся извещение о программировании прибора с настройками по умолчанию.

Внимание! Ключ переноса данных с записанной информацией для прибора с одним количеством шлейфов, не может использоваться для программирования прибора с другим количеством шлейфов. Например, нельзя запрограммировать Гранит-5Л-1, ключом с информацией для Гранит-8Л-1.

После завершения программирования выключите питание прибора. Установите рабочий режим прибора размыканием переключателя J1. Включите питание прибора.

Прибор поставляется предприятием-изготовителем в следующей конфигурации:

ШС1, ШС2 – охранные, ШС3 – пожарный (Гранит-3Л-1)	Параметры, выбираемые средствами АРМ администратора ПЦН (объектовый прибор программируется электронным ключом DS193ZL)
ШС1, ШС2 – охранные, ШС3...ШС5 – пожарные (Гранит-5Л-1)	
ШС1...ШС4 – охранные, ШС5...ШС8 – пожарные (Гранит-8Л-1)	
События «Тревога» и «Неисправность» передаются на ПЦН1, «Внимание» и «Пожар» – на ПЦН2	
Задержка включения sireны по ШС1 - 15 сек.	
Задержка постановки на охрану ШС1 - 60 сек	
Событие «Пожар» передается при срабатывании двух пожарных извещателей	
Реле ОПВ переключается при событии «Пожар»	
Передача по каналу сотовой связи и/или каналу ГТС на центральный пульт сигнала «прибор работает» с интервалом 4 часа	
Режим «Тихая тревога» отключен	
Линия ПЦН замыкается при постановке на охрану хотя бы одного ШС относящегося к данному ПЦН	Параметры, определяемые положением перемычек J5, J6 (см. таблицу 1)
Обеспечивается постановка на охрану первого охранного ШС по тактике «закрытая дверь»	

Для каждого ШС отдельно могут быть запрограммированы следующие параметры:

- тип ШС (пожарный, охранный);
- номер реле ПЦН, на который будет выдаваться сигнал тревоги, пожара или неисправности;
- круглосуточный режим (нет снятия/постановки ключом Touch Memory).

Кроме того, для прибора могут быть заданы общие параметры:

- выдача сигнала «пожар» при срабатывании одного или двух пожарных извещателей;
- интервал передачи на центральный пост сигнала «прибор работает»;
- интервал задержки включения sireны при тревоге по первому охранному ШС;
- интервал задержки постановки на охрану по первому охранному ШС;
- передача сигнала «взят/снят» на клеммы реле ОПВ.
- режим «тихой тревоги» по ШС2.

4.2. Настройка модемов

Объектовый прибор в системе «Лавина» может быть сконфигурирован в трех вариантах исполнения:

- 1) один модуль МАД (рис. 3),
- 2) один модуль модема GSM (рис. 4),
- 3) один модуль модема GSM и один модуль МАД (рис. 5).

При использовании на объекте модуля модема GSM вместе с модулем модема автодозвона необходимо установить приоритет работы модулей (т.е. какой модуль будет первым передавать пакет данных на ПЦН) переключателем J2:

- J2 разомкнут – приоритетен модуль модема GSM
- J2 замкнут – приоритетен модуль МАД

Внимание! Если на объекте один модуль модема, то необходимо установить приоритет этого модуля (либо GSM, либо автодозвон по ГТС).

Модуль с более высоким приоритетом передает сообщения на ПЦН первым. В случае, если он не передал сообщение в течении 2-х минут, то передачу начинает модуль с меньшим приоритетом.

Внимание! Прием данных на ПЦН, оборудованном модулями модема GSM, возможен от объектов с модулем модема GSM, и модулем МАД. Прием данных на ПЦН, оборудованном только модулями МАД возможен от объектов с модулем МАД, а также от объектов с модулем модема GSM версии 1.9 и старше.

Настройка модуля МАД

В память модуля МАД можно ввести до трёх номеров телефонов ПЦН. Могут быть указаны как телефоны ГТС, так и телефоны сотовых операторов GSM. Программирование модуля МАД проводится с помощью вспомогательного телефонного аппарата в следующей последовательности:

- а) подключить телефонный аппарат (обладающий возможностью импульсного набора номера) к клеммной колодке «ПРОГ».
- б) подать питание на прибор.
- с) замкнуть перемычку «П» на плате модуля, после чего светодиод начнет мигать, что будет свидетельствовать о переходе в режим программирования.
- д) программирование выполняется с помощью клавиатуры телефонного аппарата согласно таблице программирования. Трубку телефона необходимо снять, после чего индикатор должен погаснуть.

Для изменения значения опции необходимо последовательно набрать на клавиатуре телефонного аппарата сначала код соответствующей опции, подождать пока светодиод двукратно вспыхнет, затем набрать код значения согласно таблице программирования.

После набора кода значения необходимо проконтролировать появление двукратного вспышки светодиода, после чего необходимо повторно ввести код значения. Если светодиод будет светиться в течение 2-х секунд, то повторный код значения не соответствует первона-

чально введенному коду. В этом случае необходимо повторить программирование кода значения данной опции. Если код значения соответствует, то светодиод четырехкратно вспыхнет.

После четырехкратного вспыхивания светодиода модуль МАД будет готов к установке следующей опции. При программировании очередного **номера телефона** (либо **номера объекта**) после набора кода опции (например, «071») необходимо осуществить набор цифр этого номера. По окончании набора номера необходимо нажать не более чем на 1 секунду на рычаг сброса телефонного аппарата (желательно использовать кнопку «flash») и проконтролировать двукратное вспыхивание светодиода. После чего необходимо повторить набор номера. Если номер набран верно, светодиод четырехкратно вспыхнет. Если номер набран не верно, светодиод вспыхнет на продолжительное время (2 секунды).

Подробные примеры программирования описаны в приложении А.

После окончания программирования переключку «П» необходимо разомкнуть для перехода модуля МАД в нормальный режим работы.

Таблица программирования МАД с помощью вспомогательного телефонного аппарата.

Опция (команда)	Код опции	Значение	Код значения	Значение по умолчанию
Ввод номера первого телефона	071	номер первого телефона	номер первого телефона (не более 15 цифр)	нет
		номер не используется	рычаг сброса («flash»)	
Ввод номера второго телефона	072	номер второго телефона	номер второго телефона (не более 15 цифр)	нет
		номер не используется	рычаг сброса («flash»)	
Ввод номера третьего телефона	073	номер третьего телефона	номер третьего телефона (не более 15 цифр)	нет
		номер не используется	рычаг сброса («flash»)	
Ввод префикса первого телефона	074	префикс есть	префикс первого телефона	нет
		префикса нет	рычаг сброса («flash»)	
Ввод префикса второго телефона	075	префикс есть	префикс второго телефона	нет
		префикса нет	рычаг сброса («flash»)	
Ввод префикса третьего телефона	076	префикс есть	префикс третьего телефона	нет
		префикса нет	рычаг сброса («flash»)	
Ввод номера модема объектового прибора	077	номер модема	1...30000	нет
Ввод режима набора номера	078	импульсный	1	импульсный
		тоновый	2	
Выбор между паузой или ожиданием ответа станции	079	пауза	1	ожидание ответа станции
		ожидание ответа станции	2	
Ввод времени паузы, с	070	время паузы	1-10	3 секунды
Установка настроек по умолчанию и удаление всех телефонных номеров	088			

Настройка модуля модема GSM

Необходимо подготовить SIM-карту. SIM-карта не должна быть заблокирована PIN-кодом и должна иметь положительный баланс. Воспользовавшись обычным телефоном стандарта GSM, запишите в расположенные на SIM-карте ячейки телефонной книги следующую информацию (здесь номера телефонов следует вводить в формате «8XXXXXXXXXX»).

Номер ячейки памяти	Поле номера ячейки	Описание
1	8XXXXXXXXXX	Номер 1-го GSM-терминала центрального пульта
2	8XXXXXXXXXX	Номер 2-го GSM-терминала центрального пульта
3	8XXXXXXXXXX	Номер ГТС модуля МАД ПЦН
5	XXXXX	Номер объекта (объектового модуля МАД) (от 1 до 30000)
7	8XXXXXXXXXX	Номер GSM-телефона для всех SMS-уведомлений
8	8XXXXXXXXXX	Номер GSM-телефона для тревожных SMS-уведомлений

Остальные ячейки SIM-карты следует оставить пустыми.

При наличии в составе оборудования ПЦН GSM-терминалов следует прописать 1-ю и 2-ю ячейки. При наличии в составе оборудования ПЦН модуля МАД следует прописать 3-ю и 5-ю ячейки. При необходимости опрашивать абонентам SMS-уведомления о передаче на центральный пульт любой и/или только тревожной информации следует прописать 7-ю и 8-ю ячейки соответственно.

Примеры SMS-уведомлений приведены в приложении В. Поскольку отправление SMS-уведомления имеет вспомогательный характер, получение его абонентом не контролируется.

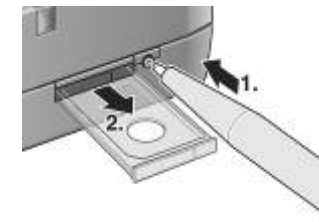
Примечание. Номера объектовых телефонов в компьютерной программе ПЦН следует вводить в формате «7xxxxxxxx» без «+».

GSM-терминалы объектового прибора работают только с исходящими звонками.

Рекомендуется с помощью того же сотового телефона осуществить пробный звонок по номеру из первой ячейки. После установления соединения Вы должны услышать характерный короткий двухтональный сигнал, сформированный аппаратурой центрального пульта системы «Гранит GSM» или «Лавина». Прекратите соединение. Аналогично осуществите пробный звонок по номеру из второй (третьей) ячейки.

Установка SIM-карты:

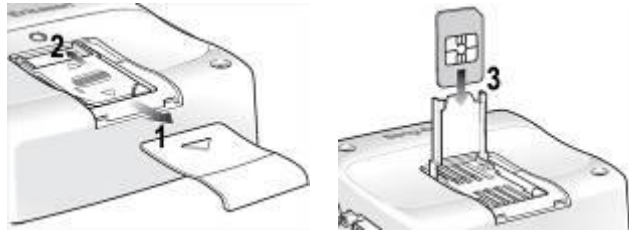
Терминал Siemens TC35i. При выключенном питании извлек GSM-терминал и открыть держатель SIM-карты: (1) нажать на кнопку, (2) вытащить держатель, (3) вставить в держатель SIM-карту с прописанным номером телефона центрального модема и установить держатель в GSM-терминал.



Подключение SIM-карты

После включения прибора светодиод GSM-терминала быстро мигает несколько секунд, пока терминал не найдет сеть GSM. После нахождения сети светодиод мигает с большим интервалом, показывая готовность к работе. Если светодиод продолжает быстро мигать, возможна одна из следующих причин: не вставлена SIM-карта, SIM-карта заблокирована PIN-кодом или сеть GSM недоступна. Во время установления соединения светодиод терминала включен постоянно.

Терминал Sony Ericsson GM29. При выключенном питании извлек GSM-терминал и открыть держатель SIM-карты: (1) снять крышку, (2) сдвинуть и поднять держатель, (3) вставить в держатель SIM-карту с прописанным номером телефона центрального модема, (4) опустить и зафиксировать держатель, (5) закрыть крышку.



Подключение SIM-карты

После включения прибора светодиод GSM-терминала будет включен, пока терминал не найдет сеть GSM. После нахождения сети светодиод мигает, показывая готовность к работе. Если светодиод горит постоянно, возможна одна из следующих причин: не вставлена SIM-карта, SIM-карта заблокирована PIN-кодом или сеть GSM недоступна. Во время установления соединения светодиод терминала мигает.

На плате модуля модема GSM, установленной в плату прибора, также имеется красный светодиод, предназначенный для индикации режимов работы. Через 4 секунды после подачи питания светодиод кратковременно гаснет, а затем остается включенным до завершения инициализации и готовности к работе GSM-терминала.

Затем следует одна серия из нескольких вспышек, количество которых определяется уровнем сигнала. Одна вспышка свидетельствует о плохом уровне сигнала. Рекомендуется добиваться хотя бы двух, а лучше трех или четырех вспышек, что будет соответствовать приемлемому уровню сигнала. Увеличение уровня сигнала может быть достигнуто применением более эффективной антенны, а также поиском наиболее благоприятного места расположения прибора на объекте.

В процессе работы светодиод мигает во время установления соединения с ПЦН пультом, постоянно включен во время передачи данных и коротко вспыхивает при получении от центрального пульта квитанции.

Включите питание прибора и поставьте его на охрану. Прибор начнет передавать информацию о постановке на охрану через GSM-терминал на центральный пульт. При этом световой оповещатель будет мигать. В случае успешной передачи информации о постановке на охрану прибора оповещатель выдаст серию частых вспышек.

Время передачи может возрасти, если канал связи будет занят. В этом случае прибор должен пытаться дозвониться по номеру из второй ячейки, потом по номеру из первой и т.д., пока информация не будет передана.

Комплект объектового оборудования готов к работе.

После установки и программирования прибора рекомендуется проверить соответствие тактики работы прибора заданной.

Установите в прибор аккумулятор 4 А·ч, подсоединив синюю клемму к минусовому, а красную к плюсовому контакту аккумулятора. При разряде аккумулятора ниже уровня $10,5 \pm 0,4$ В прибор автоматически переходит в режим снятия с охраны. Это приводит к минимальному потреблению тока и предотвращает глубокий разряд аккумулятора. Выход из этого режима произойдет автоматически при появлении напряжения сети. При длительном (более суток) отключении прибора от сети целесообразно отключить аккумулятор, сняв клемму с его контакта «+» для предотвращения разряда аккумулятора.

4.3. Работа прибора с охранными ШС

Индикатор состояния ШС светится зеленым в режиме «Охрана», мигает красным в режиме «Тревога».

Постановка на охрану по первому ШС осуществляется по тактике с «закрытой дверью»/«открытой дверью» – режим охраны включается по истечении задержки 60 сек. после постановки первого ШС на охрану.

По первому ШС обеспечивается 15-ти секундная задержка сигнала тревоги на звуковой оповещатель при нарушении ШС.

Работа прибора в режиме «тихая тревога»

Режим «тихая тревога» выбирается при установке параметров прибора в АРМ администратора. Данный режим возможен только для второго шлейфа (ШС2) прибора. При выборе этого режима ШС2 автоматически становится охранным.

Срабатывание ШС2 отображается только светодиодным индикатором прибора, на световой и звуковой оповещатели сигнал тревоги не передается. При срабатывании других шлейфов сигнал тревоги передается на внешние оповещатели.

4.4. Охрана с электронными извещателями

При подаче питания, если к ШС Вашего прибора подключены электронные извещатели, прибор не может взяться на охрану сразу, а только спустя время, необходимое для подготовки извещателей к работе. Конкретные указания найдите в описании применяемых Вами извещателей.

4.5. Работа прибора с пожарными ШС

Вид индикатора в зависимости от состояния ШС:

- светится зеленым в режиме «Охрана»;
- мигает зеленым в режиме «Внимание»;
- горит красным в режиме «Пожар»;
- мигает поочередно красным - зеленым в режиме «Неисправность».

Контакты реле ОПВ переключаются при выдаче извещения «Пожар».

Контакты реле ОПВ можно использовать для отключения вентиляции и включения светового табло. Одновременно с переключением реле ОПВ прибор вырабатывает внешний сигнал (логический «0» на выходе ОК) для управления внешним речевым оповещателем (например, «Рокот»).

Прибор может формировать извещение «Пожар» при срабатывании двух пожарных извещателей или одного с переопросом. При определении срабатывания пожарных извещателей с переопросом после срабатывания одного извещателя осуществляется сброс питания с ШС на 3 сек. и выдается извещение «Внимание», после повторного срабатывания извещателя выдается извещение «Пожар».

4.6. Охрана с дымовыми извещателями

Количество пожарных дымовых извещателей, допустимое к подключению в ШС легко рассчитывается. Для этого нужно разделить значение суммарного тока потребления в дежурном режиме (1,5 мА) на ток потребляемый извещателем.

Для того, чтобы прибор определял срабатывание двух токопотребляющих пожарных извещателей в ШС, необходимо последовательно с каждым устанавливая дополнительные резисторы (Rдоп), сопротивление которых зависит от типа извещателей. Например: ИП212-26, ИП212-5М3 - 1 кОм; ИП101-3А, ИП212-3СУ, ИП212-31 - 1,5 кОм; ИП101-1А, ИП212-45, ИП212-44М, ИП212-46 - 2,2 кОм.

Подключение дымовых и тепловых извещателей производить согласно схеме внешних соединений (см. схему рис. 1).

4.7. Охрана при отсутствии сетевого питания

При установленном аккумуляторе при отсутствии сетевого питания прибор переходит на работу от резервного источника тока. Прибор обеспечивает защиту от глубокого разряда аккумулятора: при понижении питающего напряжения до $10,5 \pm 0,4$ В прибор переходит в «спящий» режим. Выход из спящего режима возможен только при появлении сетевого питания.

4.8. Особенности управления прибором электронными ключами

Если после постановки на охрану группы ШС электронным ключом, часть ШС из этой группы будут сняты с охраны кнопками, то при следующем касании электронным ключом скважины ТМ остальные ШС из этой группы тоже будут сняты с охраны.

Если после постановки на охрану группы ШС электронным ключом, все ШС из этой группы будут сняты с охраны, а затем поставлены на охрану кнопками, то при следующем касании электронным ключом скважины ТМ все ШС из этой группы останутся в режиме охраны. Только

при последующем касании электронным ключом скважины ТМ все ШС этой группы будут сняты с охраны.

4.9. Работа с оповещателем «ПРИЗМА-200И»

Прибор может работать совместно со светозвуковым оповещателем «ПРИЗМА-200И». Это позволяет осуществлять контроль исправности светового и звукового каналов оповещения, а также вскрытия корпуса оповещателя, что соответствует требованиям НПБ 75-98. Установив комплексно на объекте аппаратуру производства НПО «Сибирский Арсенал», Вы обеспечите надежную защиту Вашего имущества.

Прибор определяет наличие оповещателя на линии при подаче питания на прибор и в дальнейшем осуществляет управление оповещателем.

Подача питания и передача команд на включение светового или звукового оповещения осуществляется по 2-х проводной линии (см. схему рис. 1). При приеме команд управления оповещатель осуществляет контроль целостности светового, звукового канала, датчика вскрытия корпуса и сообщает прибору об исправности или неисправности органов оповещения. При получении информации о неисправности светового или звукового канала, вскрытии корпуса оповещателя, обрыве линии связи с оповещателем, прибор «Гранит-ЗЛ-1/5Л-1/8Л-1» выдает звуковой сигнал встроенным звуковым сигнализатором длительностью 1 секунда каждые 10 секунд.

Выдаваемая оповещателем световая и звуковая индикация соответствует передаче тревожного сигнала с прибора.

4.10. Блокировка управления

Для блокировки несанкционированного доступа посторонних лиц к органам управления прибора, ключ «БЛОКИРОВКА» на передней панели необходимо перевести в положение «Вкл».

После этого прибор не воспринимает воздействия на органы управления.

Для включения/отключения ШС кнопками, необходимо предварительно перевести ключ блокировки в положение «Выкл».

4.11. Дополнительные функции

Прибор имеет защиту от К.З. внешних цепей 12 В, лампы и сирены. В случае замыкания этих линий прибор снимает напряжение 12 В и в дальнейшем пробует вновь его включить с интервалом в 10 сек. При этом световые индикаторы ШС работают в мигающем режиме красно-зеленым светом, а также включается встроенный звуковой сигнализатор.

При отключении питания прибор запоминает состояние включенных ШС.

5. ПОРЯДОК РАБОТЫ МОДЕМА АВТОДОЗВОНА

При передаче прибором «Гранит-ЗЛ-1/5Л-1/8Л-1» извещения на ПЦН «Лавина», МАД выполняет следующие действия:

1. МАД отключает телефонный аппарат и занимает телефонную линию.
2. В зависимости от того, что запрограммировано в поле «пауза/ожидание ответа станции»
 - a. «Пауза» – в этом случае МАД делает паузу на заданный интервал
 - b. «ожидание ответа станции» – МАД проверяет наличие ответа станции. Если ответ станции не обнаружен, то индикатор кратковременно вспыхнет четыре раза и соединение прервется.
3. Если в номере телефона присутствует префикс, то МАД набирает номер префикса.
4. В зависимости от того, что запрограммировано в поле «пауза/ожидание ответа станции»
 - a. «Пауза» – в этом случае МАД делает паузу, которая программируется в поле «время паузы».
 - b. «ожидание ответа станции» – МАД проверяет наличие ответа станции. Если ответ станции не обнаружен, или линия занята, то индикатор кратковременно вспыхнет четыре раза и соединение прервется.
5. Набирает номер телефона ПЦН, при этом индикатор вспыхивает одновременно с набором каждой цифры.
6. Ожидает запрос от центрального модема в течение 15 секунд.

7. Если запрос получен, МАД начинает передачу на центральный модем, которая сопровождается кратковременным вспыхиванием индикатора в течение 3-4 секунд.

8. Если передача успешно закончена, индикатор однократно вспыхнет

9. Если передача не удалась, МАД повторит дозвон через 10 секунд на следующий, записанный в память, номер телефона.

6. ПОДГОТОВКА ПРИБОРА К РАБОТЕ

Проверьте правильность произведённого монтажа и проведите проверку работоспособности прибора с питанием от сети переменного тока в следующей последовательности:

- Приведите в дежурное состояние ШС путём закрывания дверей, окон, фрамуг и т.п.
- Поставьте все ШС в режим охраны.
- Прибор должен в течение 20-40 секунд передавать на ПЦН извещение о постановке, о чем будут свидетельствовать кратковременно мигающие индикаторы ШС.
- После приема квитанции от ПЦН (подтверждение взятия ПЦН «Лавина» прибора на охрану) световой оповещатель выдаст серию частых вспышек, после чего будет включен постоянно.
- Установите исправность ШС. Если все световые индикаторы состояния ШС и световой оповещатель горят ровным светом, то ШС исправны. Если любой из световых индикаторов состояния ШС и оповещатель мигают, то данный ШС неисправен. Исправьте ШС и повторите постановку на охрану. Постановка/снятие с охраны прибора не должны вызывать включения звукового оповещателя, независимо от состояния ШС.
- Снимите первый ШС с охраны, при этом должен погаснуть световой индикатор ШС. Произведите нарушение первого ШС – откройте входную дверь и оставьте её в открытом состоянии. Поставьте первый ШС на охрану, при этом световой оповещатель мигает, а индикатор состояния первого ШС мигает красно-зеленым светом. Звуковой оповещатель работать не должен. Закройте входную дверь. При этом оповещатель должен светиться непрерывно, а индикатор состояния первого ШС должен мигать зеленым. Через 60 секунд, по окончании режима «Закрытая дверь» индикатор первого ШС должен светиться непрерывно зеленым светом, встроенный звуковой сигнализатор должен прекратить выдавать звуковой сигнал. Спустя минуту откройте входную дверь. Световой оповещатель и индикатор состояния ШС должны перейти в «мигающий» тревожный режим свечения, включится звуковой оповещатель на 3 минуты после задержки 15 сек. Закройте входную дверь, характер сигнализации тревоги не должен измениться. Снимите первый ШС прибора с охраны.
- Проверьте способность прибора фиксировать срабатывание каждого охранного извещателя включенного в ШС.
- Убедитесь в способности прибора различать срабатывание пожарных извещателей от неисправности шлейфа. Для этого произведите срабатывание пожарного извещателя, при этом индикатор состояния соответствующего ШС должен мигать зеленым светом, после срабатывания 2-го пожарного извещателя в этом же ШС индикатор должен гореть красным светом. При обрыве или КЗ пожарного ШС индикатор состояния соответствующего ШС должен мигать красно-зеленым светом.
- Убедитесь в работоспособности прибора при питании от встроенного аккумулятора, отключив прибор от сети 220 В.
- Нажатием кнопки «ТЕСТ» переведите прибор в режим тестирования, при этом убедитесь, что все индикаторы светятся, а встроенный звуковой сигнализатор работает. Через 10 секунд прибор автоматически вернется в режим «Охрана».
- Проверьте способность прибора работать в составе системы мониторинга объектов «Лавина». При этом порядок действий определяется инструкцией подразделения охраны в соответствии с запрограммированными настройками объектового прибора на АРМ администратора системы «Лавина». Проверка выполняется путем непосредственной генерации событий на объекте и последующей сверкой зафиксированных извещений на АРМ оператора центрального пульта для данного объекта.

7. ВОЗМОЖНЫЕ НЕИСПРАВНОСТИ И СПОСОБЫ ИХ УСТРАНЕНИЯ

Наименование неисправности	Возможная причина	Способ устранения
При подключении прибора к сети не горит индикатор «СЕТЬ».	Нет напряжения сети.	Проверить наличие напряжения в сети питания 220 В.
	Неисправен предохранитель.	Проверить и заменить сетевой предохранитель, строго соблюдая номинал «0,5 А».
При взятии под охрану ШС не включается световой оповещатель.	Ослабли контакты на клеммах или оборваны провода цепи светового оповещения.	Проверить контакты и затянуть винты или устранить обрыв.
	Неисправен световой оповещатель.	Проверить и при необходимости заменить оповещатель.
Звуковой оповещатель не слышен или звучит тихо.	Ослабли контакты на клеммах разъема или оборваны провода цепи звукового оповещения.	Проверить контакты и затянуть винты или устранить обрыв.
	Неисправен звуковой оповещатель.	Проверить и при необходимости заменить оповещатель.
Прибор не работает от аккумулятора.	Глубокий разряд аккумулятора.	Подключить прибор к сети питания 220 В и выдержать его включенным в течение двух суток.
	Неисправен аккумулятор.	Проверить и при необходимости заменить аккумулятор.
При снятии с охраны ключом ТМ отключаются круглосуточные шлейфы.	Прибор неправильно запрограммирован.	В карточке объекта задать параметр зоны «круглосуточная» и запрограммировать прибор ключом переноса данных (подробнее см. в описании программного обеспечения).
При передаче извещения сигнал отображается в списке событий, но не выводится на цветном поле объекта.	Номер модуля автодозвона запрограммированный в объектовом приборе не совпадает с номером модуля в карточке объекта.	Ввести в модуль МАД необходимый номер модема (см. п. 3.2).
На ПЦН отображаются несколько сигналов постановки (снятия) подряд с интервалом от нескольких сек. до 3 мин. Как такое возможно?	Это не является неисправностью.	Прибор посылает сигналы до тех пор, пока не получит квитанцию.
Отсутствует задержка на вход. Тревога идет сразу после нарушения первой зоны.	Выбран пожарный режим для первой зоны или в АРМ не была установлена задержка.	Установите для первой зоны охранный режим или нужную задержку в АРМ.
Объектовый прибор не получает квитанцию с пульта и заново начинает дозваниваться. Процесс постановки затягивается на несколько часов.	База данных слишком большая.	Почистить и сжать базу данных с помощью АРМ администратора (подробнее см. в описании программного обеспечения).

8. ГАРАНТИЙНЫЕ ОБЯЗАТЕЛЬСТВА

Срок гарантийных обязательств 3 года.

В течение этого срока изготовитель обязуется производить по своему усмотрению ремонт, замену либо наладку вышедшего из строя прибора бесплатно. На приборы, имеющие механические повреждения или другие признаки неправильной эксплуатации, гарантийные обязательства не распространяются.

Срок гарантийного обслуживания исчисляется со дня покупки либо установки прибора.

Внимание! Перед пуском в эксплуатацию прибора и после каждого ремонта необходимо проверять целостность и соответствие номиналов предохранителей. Запрещается использование других типов предохранителей, кроме указанных в настоящем руководстве.

9. СВИДЕТЕЛЬСТВО О ПРИЕМКЕ

Прибор «Гранит-__Л-1» соответствует конструкторской документации, признан годным к эксплуатации.

Дата выпуска: _____ Серийный номер прибора: _____ Серийный номер GSM-терминала: _____ Штамп ОТК _____

Наименование	Кол-во
Модуль модема автодозвона	
Кабель для подключения модуля модема автодозвона	
Модуль модема GSM	
Кабель для подключения модуля модема GSM	
Кабель для подключения GSM-терминала	
Кабель для подключения модулей модемов автодозвона и GSM	
GSM-терминал с антенной	

10. КОНТАКТНАЯ ИНФОРМАЦИЯ

НПО «Сибирский Арсенал», г. Новосибирск, 630087, а/я 25, Россия
 тел: (383) 211-29-62
 факс: (383) 211-29-63
 сервис-центр: (383) 212-59-67
 e-mail: sibarsenal@ksn.ru
 сайт: www.arsenal-sib.ru

11. СХЕМЫ ВНЕШНИХ СОЕДИНЕНИЙ

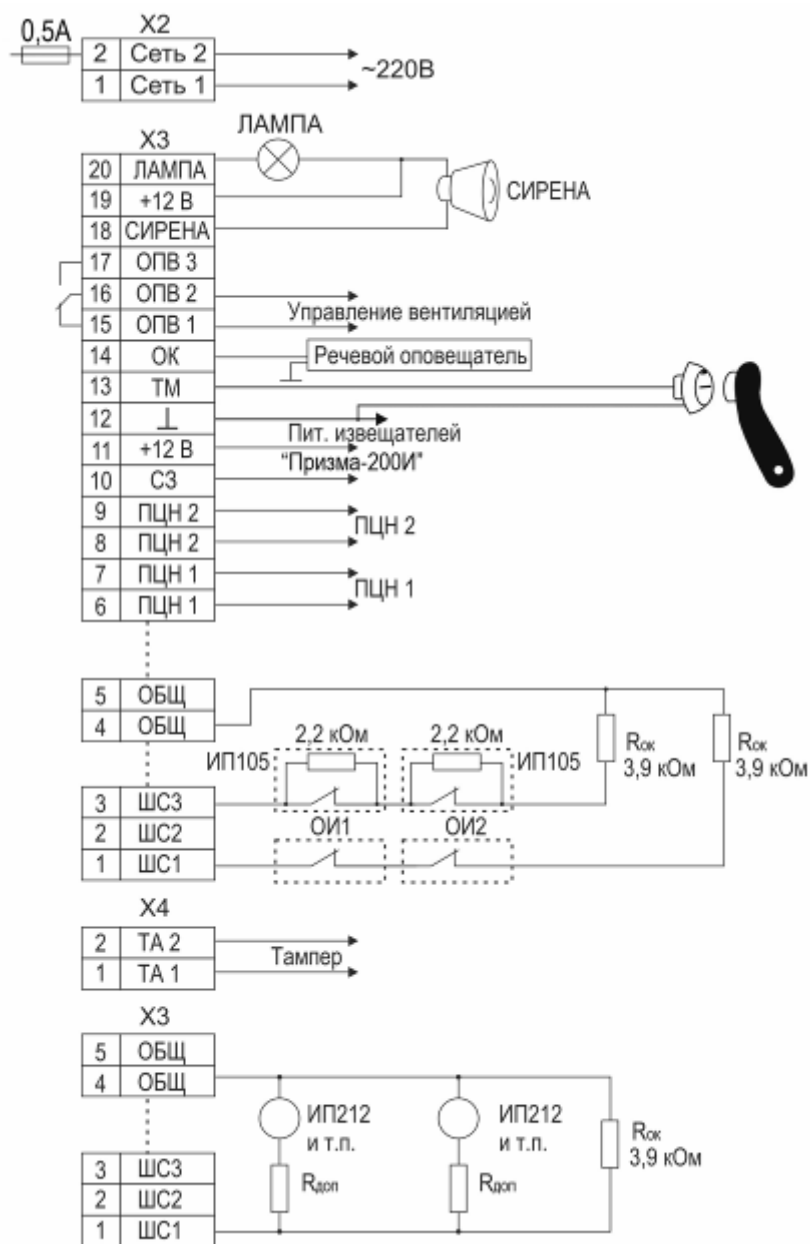


Рис.1-А. Схема соединения прибора Гранит-3Л-1 с внешними устройствами.

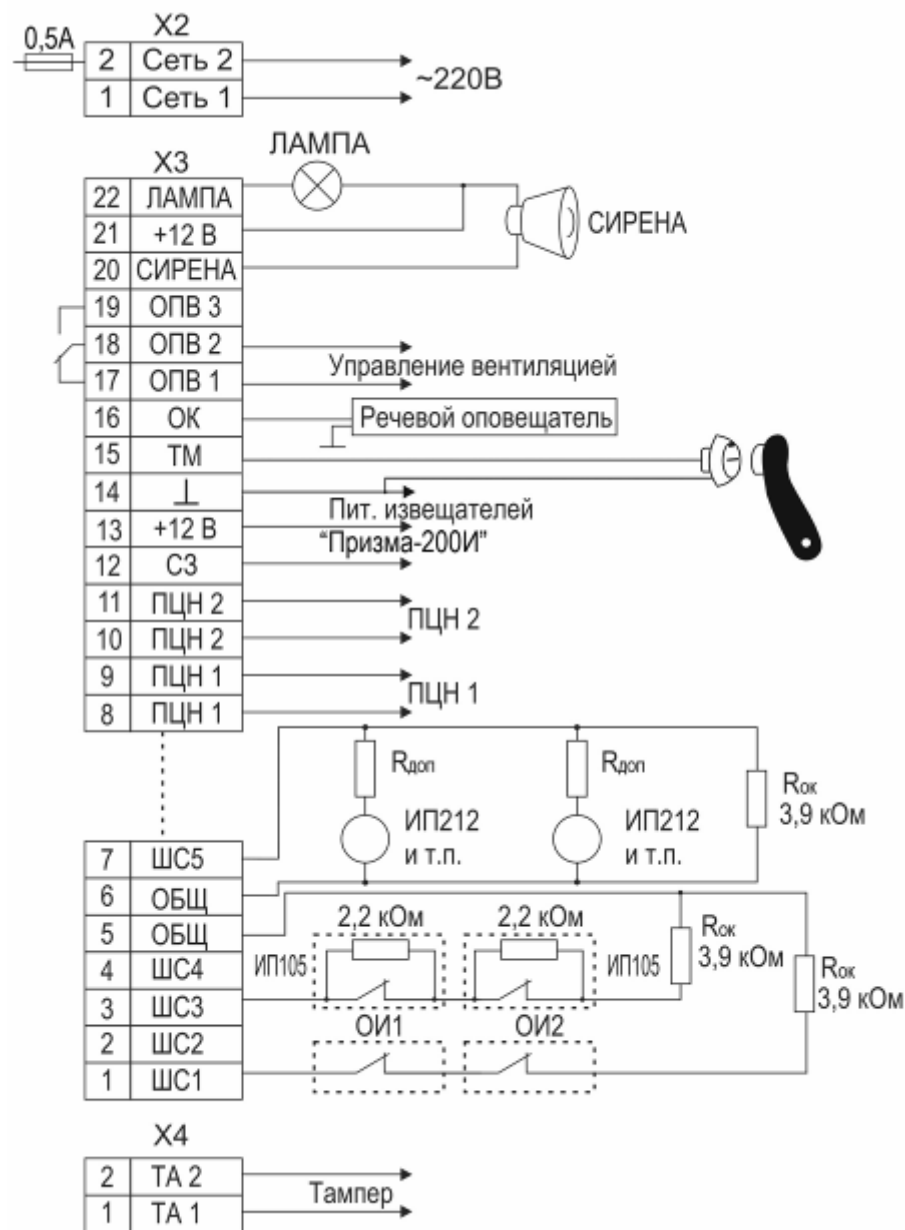


Рис.1-Б. Схема соединения прибора Гранит-5Л-1 с внешними устройствами.

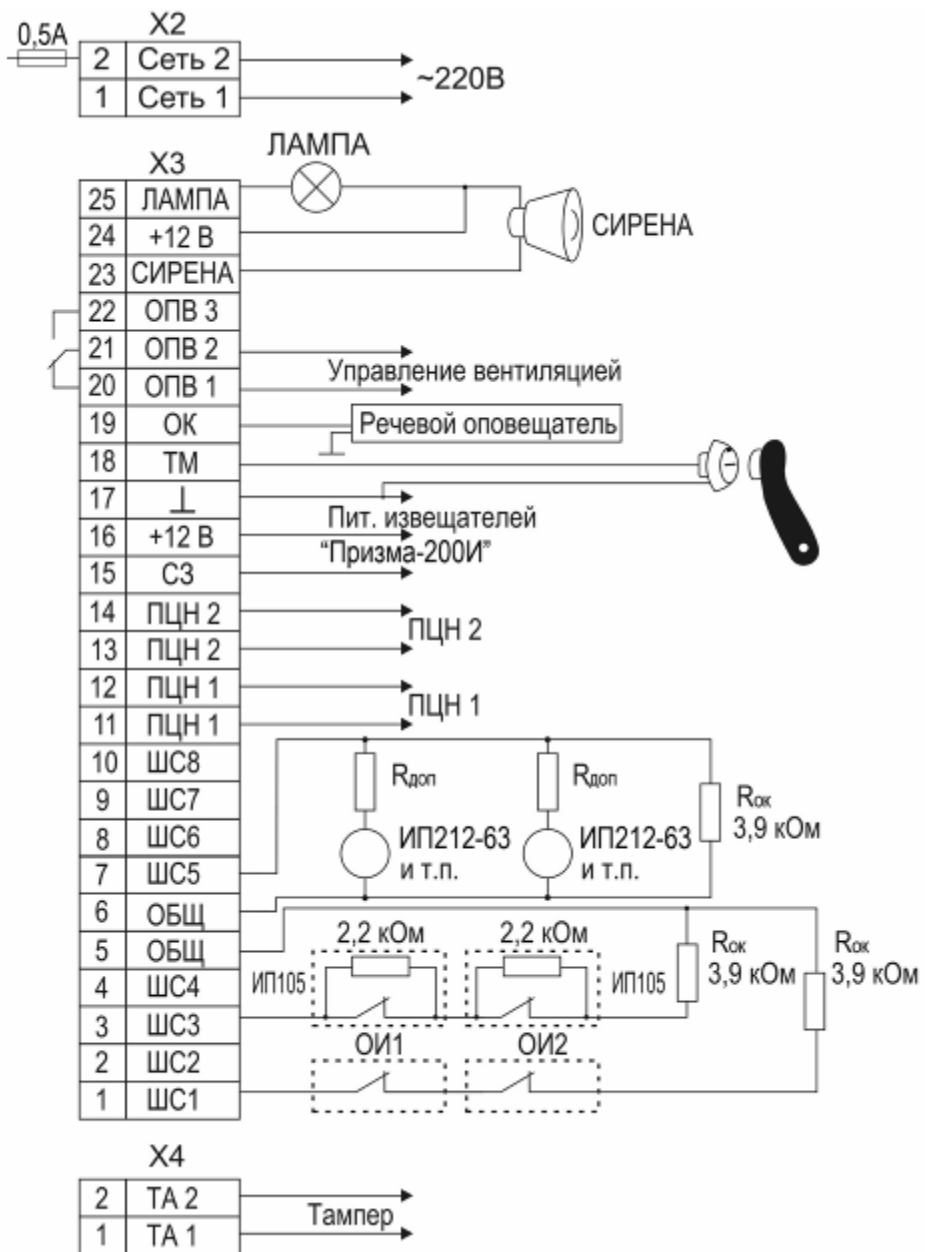


Рис.1-В. Схема соединения прибора Гранит-8Л-1 с внешними устройствами.

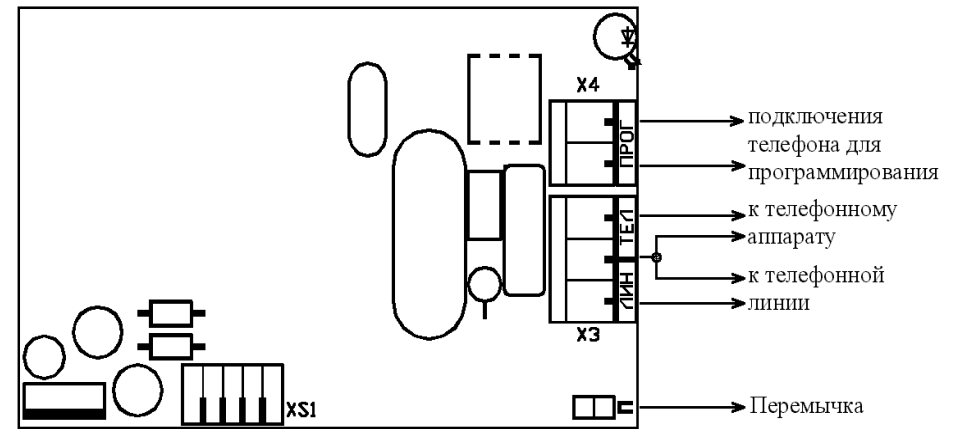


Рис.2. Внешний вид платы МАД.



Рис. 3. Схема соединений исполнение 1.

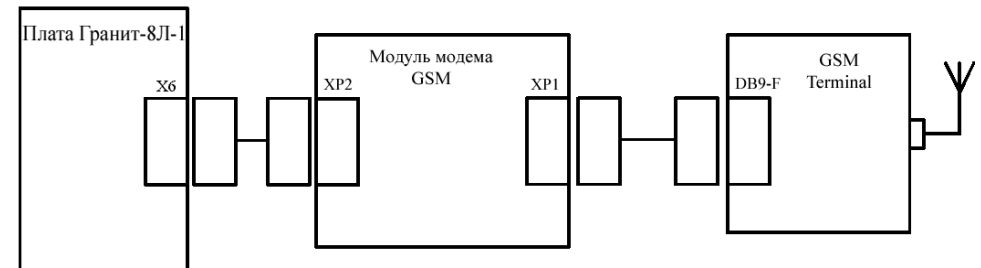


Рис. 4. Схема соединений исполнение 2.

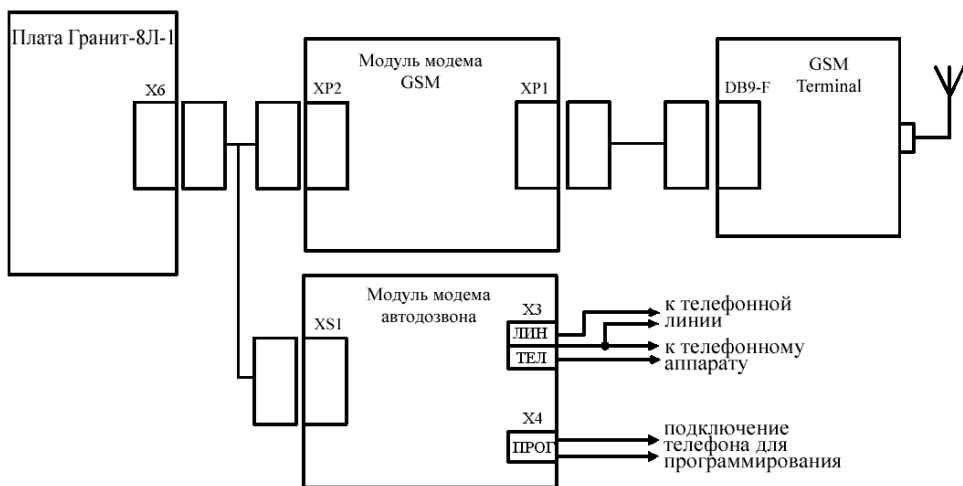


Рис. 5. Схема соединений исполнение 3.

12. ПРИЛОЖЕНИЕ А. ПРИМЕРЫ ПРОГРАММИРОВАНИЯ МОДУЛЯ МОДЕМА АВТОДОЗВОНА

Необходимо установить телефон 12-85-00, префикс 8, номер объекта 23, импульсный режим набора, тип паузы, паузу 3 секунды.

Для этого нужно выполнить следующие действия:

- § Отключить питание прибора.
- § Подключить телефонный аппарат (обладающий возможностью импульсного набора номера) к клеммной колодке «ПРОГ».
- § Подать питание на прибор.
- § Замкнуть переключки «П», индикатор начнет мигать, что будет свидетельствовать о переходе в режим программирования.
- § Программирование выполняется с помощью клавиатуры телефонного аппарата согласно **таблице программирования**. Трубку телефона необходимо снять, после чего индикатор должен погаснуть.

Затем устанавливаем нужные нам значения, используя таблицу программирования МАД в пункте 4.2:

(1) Устанавливаем первый телефонный номер:

- § Набрать на клавиатуре телефонного аппарата код опции **071**;
- § Двукратное свечение индикатора;
- § Набрать код значения (номер телефона) **128500**;
- § Нажать на рычаг сброса **не более чем на 1 секунду** (или нажать кнопку «flash»);
- § Двукратное свечение индикатора (для подтверждения кода);
- § Набрать повторно код значения (номер телефона) **128500**;
- § Затем,

если код не совпал, свечение индикатора 2 с,
если код совпал, четырехкратное свечение индикатора.

(2) Устанавливаем префикс первого телефона:

- § Набрать на клавиатуре телефонного аппарата код опции **074**;
- § Двукратное свечение индикатора;
- § Набрать код значения (префикс) **8** (если префикса нет, то необходимо нажать на рычаг сброса);
- § Двукратное свечение индикатора (для подтверждения кода);
- § Набрать повторно код значения (префикс) **8** (если префикса нет, то необходимо повторно нажать на рычаг сброса);
- § Затем,

если код не совпал, свечение индикатора 2 с,
если код совпал, четырехкратное свечение индикатора.

(3) Устанавливаем номер объекта:

- § Набрать на клавиатуре телефонного аппарата код опции **077**;
- § Двукратное свечение индикатора;
- § Набрать код значения (номер объекта) **23**;
- § Нажать на рычаг сброса **не более чем на 1 секунду** (или нажать кнопку «flash»);
- § Двукратное свечение индикатора (для подтверждения кода);
- § Набрать повторно код значения (номер объекта) **23**;
- § Затем,

если код не совпал, свечение индикатора 2 с,
если код совпал, четырехкратное свечение индикатора.

(4) Устанавливаем импульсный режим набора номера:

- § Набрать на клавиатуре телефонного аппарата код опции **078**;
- § Двукратное свечение индикатора;
- § Набрать код значения **1**;
- § Двукратное свечение индикатора (для подтверждения кода);
- § Набрать повторно код значения **1**;
- § Затем,

если код не совпал, свечение индикатора 2 с,
если код совпал, четырехкратное свечение индикатора.

(5) Устанавливаем флаг «пауза»:

- § Набрать на клавиатуре телефонного аппарата код опции **079**;
- § Двукратное свечение индикатора;
- § Набрать код значения **1**;
- § Двукратное свечение индикатора (для подтверждения кода);
- § Набрать повторно код значения **1**;
- § Затем,

если код не совпал, свечение индикатора 2 с,
если код совпал, четырехкратное свечение индикатора.

(6) Устанавливаем время паузы:

- § Набрать на клавиатуре телефонного аппарата код опции **070**;
- § Двукратное свечение индикатора;
- § Набрать код значения **3**;
- § Двукратное свечение индикатора (для подтверждения кода);
- § Набрать повторно код значения **3**;
- § Затем,

если код не совпал, свечение индикатора 2 с,
если код совпал, четырехкратное свечение индикатора.

Для того чтобы установить номера второго и третьего телефонов, нужно повторить пункт (1) еще два раза, при этом код опции надо устанавливать 072 и 073 соответственно.

Чтобы установить префиксы второго и третьего телефонов, нужно повторить пункт (2), при этом код опции надо устанавливать 075 и 076 соответственно.

Если необходимо установить тональный режим набора, то при выполнении пункта (4) вводите код значения «2».

Если вместо паузы Вы желаете установить «ожидание ответа станции», то при выполнении пункта (5) вводите код значения «2».

13. ПРИЛОЖЕНИЕ В. ПРИМЕРЫ SMS-УВЕДОМЛЕНИЙ

«Granit SET 1,2,3,4»	- постановка на охрану ШС1, ШС2, ШС3, ШС4;
«Granit REMOVE 1,2,3»	- снятие с охраны ШС1, ШС2, ШС3;
«Granit ALARM 1»	- тревога по ШС1;
«Granit FAULT 4»	- неисправность по ШС4;
«Granit 220-»	- на объекте пропала сеть, прибор питается от аккумулятора;
«Granit 220+»	- на объекте появилась сеть, прибор питается от сети;
«Granit ACC-»	- в приборе отсутствует, неисправен или разряжен аккумулятор;
«Granit ACC+»	- аккумулятор в норме;
«Granit CHECK»	- прибор передал сигнал «я жив».