



ПРИБОРЫ ПРИЕМНО-КОНТРОЛЬНЫЕ
ОХРАННО-ПОЖАРНЫЕ

ГРАНИТ-3, 5



РУКОВОДСТВО ПО ЭКСПЛУАТАЦИИ
САПО.425513.034РЭ

СОДЕРЖАНИЕ:

1. ОБЩИЕ СВЕДЕНИЯ	4
2. ТЕХНИЧЕСКИЕ ДАННЫЕ	7
3. КОНСТРУКЦИЯ ПРИБОРА	10
4. ПОРЯДОК УСТАНОВКИ	10
5. ПОДГОТОВКА К РАБОТЕ	10
6. ПОЖАРНАЯ ТАКТИКА ПРИМЕНЕНИЯ	11
7. ОХРАННАЯ ТАКТИКА ПРИМЕНЕНИЯ	11
8. СОВМЕЩЕНАЯ ТАКТИКА ПРИМЕНЕНИЯ	12
9. ОХРАНА С ДЫМОВЫМИ И ТЕПЛОВЫМИ ИЗВЕЩАТЕЛЯМИ	12
10. РАБОТА С ОПОВЕЩАТЕЛЕМ ПРИЗМА-200 (ВАРИАНТ 2)	12
11. БЛОКИРОВКА УПРАВЛЕНИЯ	12
12. ДОПОЛНИТЕЛЬНЫЕ ФУНКЦИИ	12
13. УКАЗАНИЕ МЕР БЕЗОПАСНОСТИ	13
14. ПРОВЕРКА ТЕХНИЧЕСКОГО СОСТОЯНИЯ	13
15. ТЕХНИЧЕСКОЕ ОБСЛУЖИВАНИЕ	16
16. ГАРАНТИЙНЫЕ ОБЯЗАТЕЛЬСТВА	18
17. СВИДЕТЕЛЬСТВО О ПРИЕМКЕ	18
18. КОНТАКТНАЯ ИНФОРМАЦИЯ	18
19. СХЕМЫ ВНЕШНИХ СОЕДИНЕНИЙ	19

1. ОБЩИЕ СВЕДЕНИЯ

Благодарим Вас за выбор прибора семейства «ГРАНИТ» изготовленного НПО «Сибирский АРСЕНАЛ». Это изделие обеспечит надежную охрану Вашего объекта от проникновения и пожара.

Прибор приемно-контрольный охранно-пожарный «ГРАНИТ-3(5)» ТУ 4372-018-11858298-01 (в дальнейшем - прибор) предназначен для охраны различных объектов, оборудованных электроконтактными и токопотребляющими охранными и пожарными извещателями.

В зависимости от исполнения прибор позволяет подключить 3 или 5 шлейфа сигнализации, которые могут выполнять функции охранного или пожарного. Прибор выдает сигнал тревоги при нарушении или пожаре на объекте на пульт централизованного наблюдения (ПЦН). Прибор обладает возможностью автономной охраны, при питании от сети переменного тока или аккумулятора, с выдачей сигналов тревоги на выносные звуковой и световой оповещатели.

Передача сигналов тревоги на ПЦН осуществляется независимо от вида питания разрывом линий ПЦН, с помощью контактов реле.

При пропадании напряжения сети обеспечивается автоматический переход на питание от резервного источника постоянного тока. Тревожный сигнал при этом не выдается.

Предусмотрена совместная работа с извещателями, питающимися от ШС, с напряжением питания 10-25 В.

Прибор выдает напряжение 12 В для питания извещателей.

Конструкция прибора не предусматривает его эксплуатацию в условиях воздействия агрессивных сред и во взрывоопасных помещениях. Установка выполняется внутри охраняемого объекта. Режим работы – круглосуточный.

Прибор может работать по одной из десяти тактик применения. В таблицах 1,2 приведены варианты положения переключателей при использовании разных тактик.

Тактики применения Гранит-3

Таблица 1






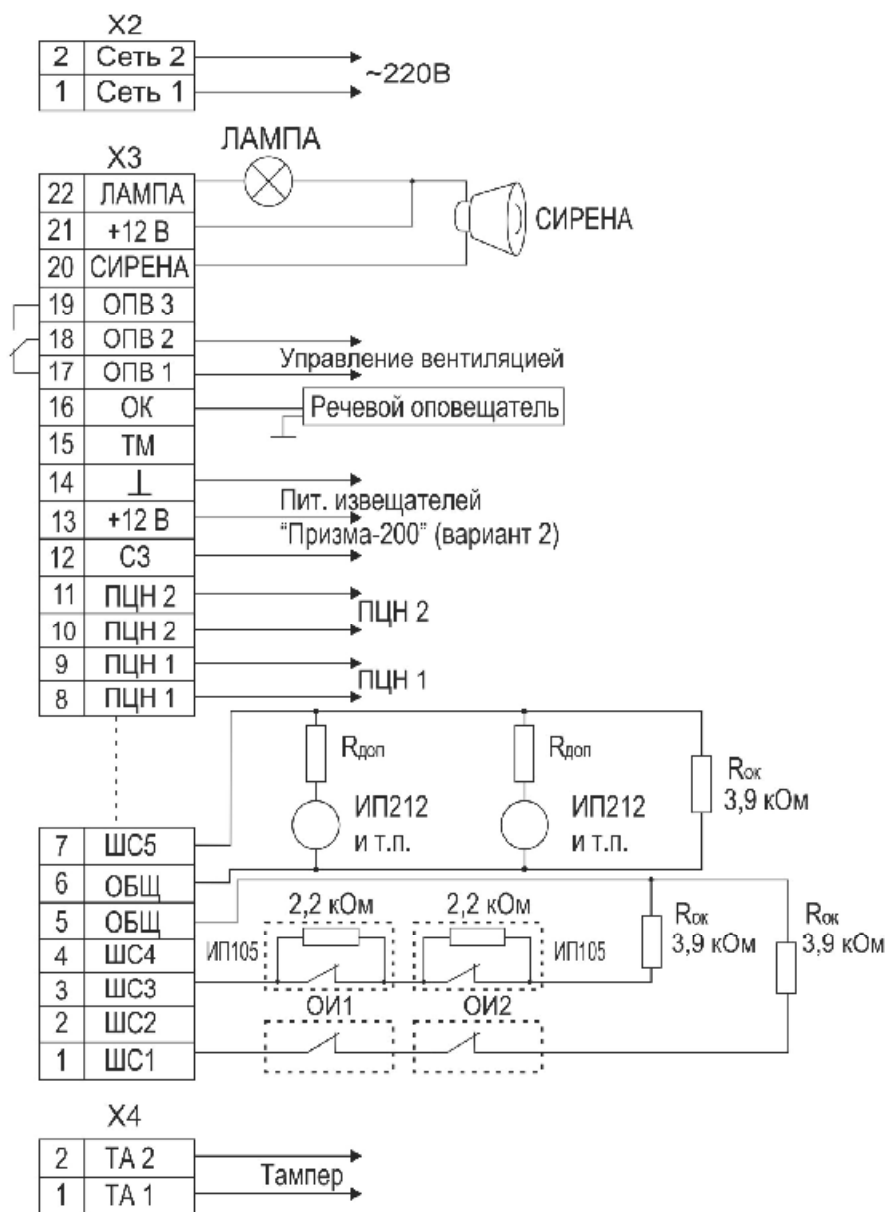
Положение переключателей	№ ШС	Тип ШС	ПЦН		Выход ОПВ (ОК)	ПЦН ¹	Задерж. 15с	
			1	2				
Пожарная 1  J1 J2 J3 J4	1	пож	Н	В	П (2ИП)			
	2	пож	Н	В	П (2ИП)			
	3	пож	Н	В	П (2ИП)			
Пожарная 2 (СПИ)²  J1 J2 J3 J4	1	пож	Н	В+П (2ИП)	Взят/снят	+		
	2	пож	Н	В+П (2ИП)				
	3	пож	Н	В+П (2ИП)				
Пожарная 3  J1 J2 J3 J4	1	пож	Н	В	П (1ИП)			
	2	пож	Н	В	П (1ИП)			
	3	пож	Н	В	П (1ИП)			
Пожарная 4 (СПИ)²  J1 J2 J3 J4	1	пож	Н	В+П (1ИП)	Взят/снят	+		
	2	пож	Н	В+П (1ИП)				
	3	пож	Н	В+П (1ИП)				
Охранная 1  J1 J2 J3 J4	1	охр	Т				+	
	2	охр	Т					
	3	охр		Т				
Охранная 2 (СПИ)²	1	охр	Т		Взят/снят	+	+	
	2	охр	Т					

Рис.2. Схема внешних соединений “Гранит-5”



Положение перемычек	№ ШС	Тип ШС	ПЦН		Выход ОПВ (ОК)	ПЦН ¹	Задер. 15с
			1	2			
J1 J2 J3 J4	3	опр		Т			
Совмещенная 1 	1	опр	Т				+
	2	опр	Т				
	3	пож	Н	В	П (2ИП)		
Совмещенная 2 (СПИ)² 	1	опр	Т		Взят/снят	+	+
	2	опр	Т				
	3	пож	Н	В+П (2ИП)			
Совмещенная 3 	1	опр	Т				+
	2	опр	Т				
	3	пож	Н	В	П (1ИП)		
Совмещенная 4 (СПИ)² 	1	опр	Т		Взят/снят	+	+
	2	опр	Т				
	3	пож	Н	В+П (1ИП)			

Тактики применения Гранит-5

Таблица 2

Положение перемычек	№ ШС	Тип ШС	ПЦН		Выход ОПВ (ОК)	ПЦН ¹	Задер. 15с
			1	2			
Пожарная 1 	1	пож	Н	В	П (2ИП)		
	2	пож	Н	В	П (2ИП)		
	3	пож	Н	В	П (2ИП)		
	4	пож	Н	В	П (2ИП)		
	5	пож	Н	В	П (2ИП)		
Пожарная 2 (СПИ)² 	1	пож	Н	В+П (2ИП)	Взят/снят	+	
	2	пож	Н	В+П (2ИП)			
	3	пож	Н	В+П (2ИП)			
	4	пож	Н	В+П (2ИП)			
	5	пож	Н	В+П (2ИП)			
Пожарная 3 	1	пож	Н	В	П (1ИП)		
	2	пож	Н	В	П (1ИП)		
	3	пож	Н	В	П (1ИП)		
	4	пож	Н	В	П (1ИП)		
	5	пож	Н	В	П (1ИП)		
Пожарная 4 (СПИ)² 	1	пож	Н	В+П (1ИП)	Взят/снят	+	
	2	пож	Н	В+П (1ИП)			
	3	пож	Н	В+П (1ИП)			
	4	пож	Н	В+П (1ИП)			
	5	пож	Н	В+П (1ИП)			
Охранная 1 	1	опр	Т				+
	2	опр	Т				
	3	опр	Т				
	4	опр		Т			
	5	опр		Т			
Охранная 2 (СПИ)² 	1	опр	Т		Взят/снят	+	+

Положение переключателей	№ ШС	Тип ШС	ПЦН		Выход ОПВ (ОК)	ПЦН ¹	Задерж. 15с
			1	2			
 J1 J2 J3 J4	2	охр	Т				
	3	охр	Т				
	4	охр		Т			
	5	охр		Т			
Совмещенная 1 J1 J2 J3 J4	1	охр	Т				
	2	охр	Т				
	3	охр	Т				
	4	пож	Н	В	П (2ИП)		
	5	пож	Н	В	П (2ИП)		
Совмещенная 2 (СПИ)² J1 J2 J3 J4	1	охр	Т		Взят/снят	+	
	2	охр	Т				
	3	охр	Т				
	4	пож	Н	В+П (2ИП)			
	5	пож	Н	В+П (2ИП)			
Совмещенная 3 J1 J2 J3 J4	1	охр	Т				
	2	охр	Т				
	3	охр	Т				
	4	пож	Н	В	П (1ИП)		
	5	пож	Н	В	П (1ИП)		
Совмещенная 4 (СПИ)² J1 J2 J3 J4	1	охр	Т		Взят/снят	+	
	2	охр	Т				
	3	охр	Т				
	4	пож	Н	В+П (1ИП)			
	5	пож	Н	В+П (1ИП)			

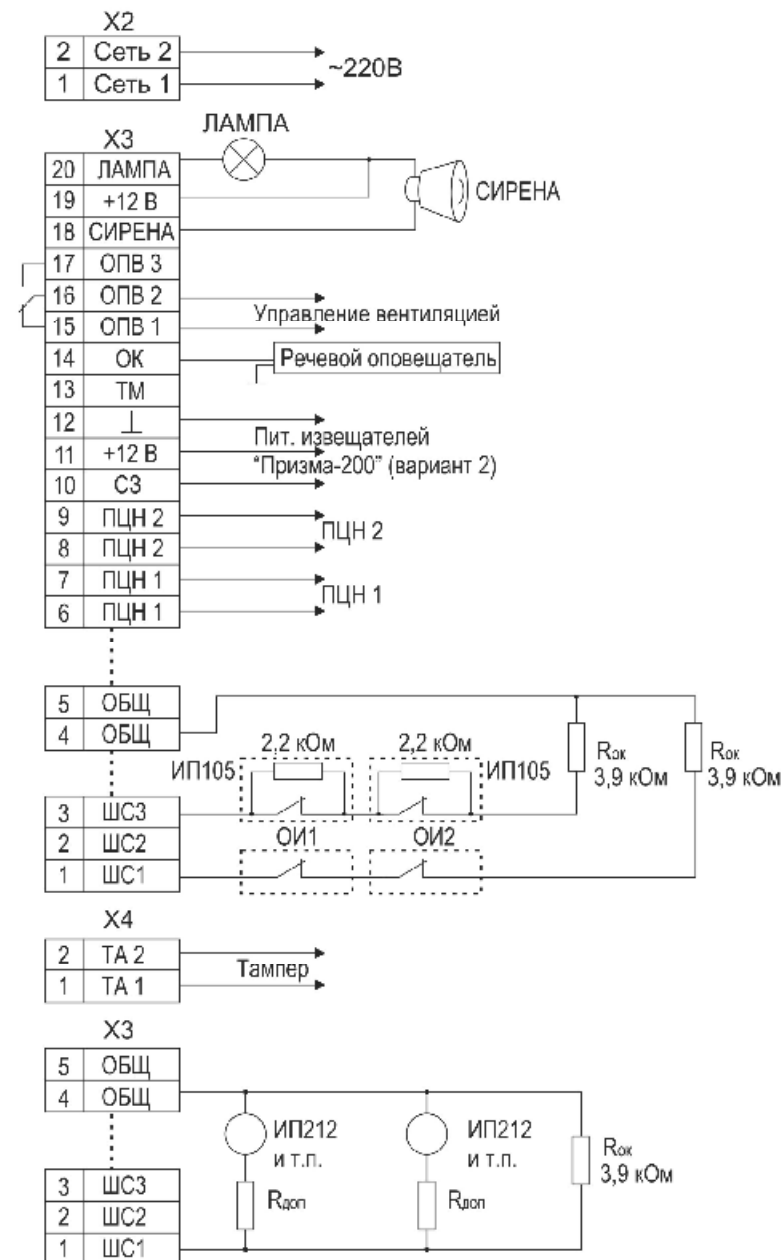
Т – тревога, размыкание линии ПЦН при срабатывании охранного извещателя в ШС;
 В – внимание, размыкание линии ПЦН при срабатывании одного пожарного извещателя в ШС;
 П (1ИП) – пожар, размыкание линии ПЦН (переключение реле ОПВ) при срабатывании одного пожарного извещателя в ШС с переопросом;
 П (2ИП) – пожар, размыкание линии ПЦН (переключение реле ОПВ) при срабатывании двух пожарных извещателей в ШС;
 Н – нарушение, размыкание линии ПЦН при обрыве, либо коротком замыкании ШС;
 Задержка 15 секунд – задержка включения внешнего звукового оповещателя при тревоге по первому охранному ШС;
¹ – реле ПЦН размыкается только по тревоге охранного или пожарного ШС, при снятии ШС с охраны реле ПЦН не размыкается;
² – тактики применения рассчитанные на работу с системами передачи информации (СПИ): “Фобос-А”, “Альтаир”, “Атлас”, радиосистемы охраны и т.д.
 Реле ОПВ в тактиках применения с СПИ переключается только при постановке всех ШС на охрану.

Таблица 3

Положение переключателей	Назначение/настройка
 J5	линия ПЦН замыкается при постановке на охрану всех ШС относящихся к данному ПЦН
 J5	линия ПЦН замыкается при постановке на охрану хотя бы одного ШС относящегося к данному ПЦН

19. СХЕМЫ ВНЕШНИХ СОЕДИНЕНИЙ

Рис.1. Схема внешних соединений “Гранит-3”



16. ГАРАНТИЙНЫЕ ОБЯЗАТЕЛЬСТВА

В течение 3-х лет со дня выпуска гарантируются бесплатная настройка, ремонт или замена (по усмотрению производителя) вышедшего из строя прибора. Гарантийные обязательства распространяются на изделия, не имеющие механических повреждений или других признаков неправильной эксплуатации.

Срок гарантийного обслуживания исчисляется со дня покупки, либо установки прибора.

17. СВИДЕТЕЛЬСТВО О ПРИЕМКЕ



Прибор приемно-контрольный охранно-пожарный "Гранит-3" ("Гранит-5"), соответствующий конструкторской документации и ТУ-4372-018-11858298-01, признан годным для эксплуатации.

Дата выпуска: _____ Серийный номер: _____ Штамп ОТК _____

18. КОНТАКТНАЯ ИНФОРМАЦИЯ

НПО «Сибирский Арсенал»
ул. Немировича-Данченко, 165
г. Новосибирск, 630087, а/я 25
Россия

тел: (3832) 47-89-96
факс: (3832) 11-29-63
тел. сервис-центра: (3832) 11-29-62
e-mail: arsenal@ksn.ru
сайт: www.arsenal-sib.ru

Положение пере-мычки	Назначение/настройка
 J6	обеспечивается постановка на охрану первого охранного ШС по тактике "открытая дверь"
 J6	обеспечивается постановка на охрану первого охранного ШС по тактике "закрытая дверь"

Комплектность поставки прибора указана в таблице 4.

Таблица 4

Обозначение	Наименование и обозначение	Кол.
ТУ 4372-018-11858298-01	ППКОП «ГРАНИТ-3» («ГРАНИТ-5»)	1
ОЖО.467.093 ТУ	Резистор С2-33Н-0,25-3,9 кОм±5 %	3 (5)
САПО.425513.034РЭ	Руководство по эксплуатации	1

2. ТЕХНИЧЕСКИЕ ДАННЫЕ

Прибор имеет четыре основных режима работы:

- режим снятия с охраны;
- режим охраны;
- режим тревоги;
- режим тестирования.

Количество контролируемых шлейфов сигнализации – 3, 5 в зависимости от исполнения.

Виды формируемых извещений: «Норма», «Тревога», «Внимание», «Пожар», «Неисправность», «Сеть», «Резерв», «Разряд», «Вскрытие».

Прибор обеспечивает режим охраны при следующих параметрах шлейфа:

- максимальное сопротивление проводов охранного шлейфа без учета выносного элемента не более 470 Ом, сопротивление утечки между проводами не менее 20 кОм;
- максимальное сопротивление проводов пожарного шлейфа без учета выносного элемента не более 220 Ом, сопротивление утечки между проводами не менее 50 кОм;
- сопротивление выносного резистора 3,9 кОм.

При нарушении контролируемых шлейфов сигнализации прибор переходит в режим тревоги.

Контроль состояния шлейфа сигнализации и формирование извещений разного вида производится по величине его сопротивления.

«Норма» - общее сопротивление шлейфа сигнализации 2,5...4,5 кОм.

«Тревога» - при срабатывании охранного извещателя в охранном ШС (общее сопротивление ШС меньше 1,8 кОм или больше 5,1 кОм).

«Внимание» - при срабатывании одного извещателя в пожарном ШС (общее сопротивление ШС от 1,5 кОм до 1,8 кОм или от 5,1 кОм до 6,1 кОм).

«Пожар» - при срабатывании двух извещателей в пожарном ШС (общее сопротивление ШС от 400 Ом до 1,2 кОм или от 7 кОм до 9 кОм).

«Неисправность» - при коротком замыкании или обрыве пожарного ШС (общее сопротивление ШС меньше 0,25 кОм или больше 11 кОм).

Питание по ШС токопотребляющих извещателей обеспечивается при значении суммарного тока потребления в дежурном режиме не более 1,5 мА.

Регистрация нарушений ШС прибором выполняется при длительности события более 350 мс. Прибор не реагирует на нарушение ШС длительностью менее 250 мс.

Передача извещений «Тревога», «Пожар», «Внимание», «Неисправность» на ПЦН обеспечивается по двум каналам путем размыкания контактов выходных реле, имеющих следующие параметры:

- рабочие токи через контакты до 50 мА;
- рабочие напряжения, коммутируемые контактами, до 72 В.

Извещение «Норма» передается замкнутым состоянием контактов реле ПЦН.

Прибор регистрирует срабатывание двух пожарных извещателей в пожарном ШС. При этом обеспечивается переключение контактов реле ОПВ и замыкание вывода ОК на общий провод. Контакты реле ОПВ имеют следующие параметры: 7 А 30 VDC и 5 А 250 VAC.

Постановка на охрану и снятие с охраны любого ШС в отдельности выполняется нажатием кнопки этого ШС. Постановка/снятие на охрану любого ШС подтверждается встроенным звуковым сигнализатором.

По первому охранному ШС обеспечивается постановка на охрану по тактике с «закрытой дверью»/«открытой дверью» - режим охраны включается по истечении задержки 60 сек. после постановки первого ШС на охрану. В течение этой задержки формирование звукового сигнала «Тревога» по первому ШС блокируется. При постановке на охрану по тактике «открытая дверь», дверь должна быть открыта и после ее закрытия прибор встает на охрану по первому ШС. При использовании ШС как пожарного, режим охраны включается без задержки.

Прибор обеспечивает задержку выдачи сигнала тревоги на звуковой оповещатель после нарушения первого охранного ШС на время задержки 15 сек., необходимое для снятия первого ШС с охраны. При нарушении других охранных ШС звуковой оповещатель включается без задержки.

При работе в режиме пожарной охраны прибор обеспечивает выдачу сигнала тревоги на звуковой оповещатель после нарушения ШС без задержки.

При извещении «Неисправность», «Тревога» выдается непрерывный звуковой сигнал, при извещении «Пожар» прерывистый звуковой сигнал с периодом 1 сек, а при извещении «Внимание» прерывистый звуковой сигнал с периодом 2 сек. Длительность звукового сигнала в режиме «Тревога» составляет 3 минуты.

Тревожный звуковой сигнал сбрасывается кратковременным нажатием на кнопку «Тест».

В качестве звукового оповещателя может быть использована сирена с номинальным рабочим напряжением 12 В и током потребления до 0,15 А при питании прибора от сети или током потребления до 1 А при наличии подключенного, заряженного встроенного аккумулятора.

Прибор обеспечивает подключение выносного светового оповещателя с номинальным рабочим напряжением 12 В и током потребления до 0,05 А при питании прибора от сети или током потребления до 0,2 А при наличии подключенного, заряженного встроенного аккумулятора.

Световой оповещатель выключен при снятии всех ШС с охраны, непрерывно светится при постановке всех ШС на охрану и сигнализирует прерывистым свечением в режиме тревоги. При постановке на охрану одного ШС световой оповещатель включается на 2 секунды.

Предусмотрена индикация наличия питания и состояний ШС светодиодными индикаторами в соответствии с таблицами 5 и 6.

**ПЕРЕЧЕНЬ
работ по регламенту №2
(технологическая карта №2)**

Таблица 9

Содержание работ	Порядок выполнения	Приборы, инструмент, оборудование, материалы	Нормы и наблюдаемые явления
1 Внешний осмотр, чистка прибора	1.1 Выполнить по 1.1 – 1.6 технологической карты №1		
2 Проверка работоспособности прибора	2.1 Выполнить работы в соответствии с разделом 2 технологической карты №1		
3 Измерение сопротивления изоляции	3.1 Отключить прибор от сети и резервного источника питания		
	3.2 Соединить между собой клеммы «ШС», «ОБЩ», «+АКК», «└»		
	3.3 Измерить сопротивление изоляции между клеммой «└» и сетевой клеммой	Мегаомметр типа Е6-16, отвертка	Сопротивление должно быть не менее 20 МОм
4 Проверка работоспособности прибора при понижении напряжения питания	4.1 Подключить прибор к автотрансформатору 4.2 Установить напряжение 187 В и выполнить п.п.3–7, 10–11 таблицы 7	РНО-250-2, прибор Ц4352 отвертка	

Индикация наличия питания

Таблица 5

Состояние питания прибора	Состояние индикатора «ПИТАНИЕ»
Прибор питается от сети, подключен встроенный аккумулятор	Светится оранжевым светом
Прибор питается от сети	Светится зеленым светом
Прибор питается от встроенного аккумулятора	Светится красным светом
Разряд встроенного аккумулятора	Мигает красным светом

Индикация состояния ШС

Таблица 6

Режим	Состояние ШС	Состояние индикатора ШС
«Снят»	Не анализируется	Нет светового сигнала

15. ТЕХНИЧЕСКОЕ ОБСЛУЖИВАНИЕ

Эксплуатационно-технический персонал, в обязанности которого входит техническое обслуживание прибора, должен знать конструкцию и правила эксплуатации прибора.

Работы проводит электромонтер охранно-пожарной сигнализации с квалификацией не ниже 5 разряда.

Сведения о проведении регламентных работ заносятся в журнал учета регламентных работ и контроля технического состояния средств охранно-пожарной сигнализации.

Соблюдение периодичности, технологической последовательности и методики выполнения регламентных работ являются обязательными.

При выполнении работ по техническому обслуживанию следует руководствоваться разделом "Указания мер безопасности" данного Руководства, а также "Руководством по техническому обслуживанию установок охранно-пожарной сигнализации".

Предусматриваются следующие виды и периодичность технического обслуживания:

- плановые работы в объеме регламента №1 - один раз в месяц;
- плановые работы в объеме регламента №2 - при поступлении с охраняемого объекта двух и более ложных тревог в течение 30 дней.

Перечень работ для регламентов приведены в таблице 8 и таблице 9.

Вся контрольно-измерительная аппаратура должна быть поверена.

Не реже одного раза в год проводить проверку сопротивления изоляции прибора в соответствии с таблицей 9, п.3.

ПЕРЕЧЕНЬ работ по регламенту №1 (технологическая карта №1)

Таблица 8

Содержание работ	Порядок выполнения	Приборы, инструмент, оборудование, материалы	Нормы и наблюдаемые явления
1 Внешний осмотр, чистка прибора	1.1 Отключить прибор от сети переменного тока и удалить с поверхности прибора пыль, грязь и влагу	Ветошь, кисть флейц	
	1.2 При наличии резервного источника питания (аккумулятора) удалить с его поверхности пыль, грязь, влагу. Измерить напряжение резервного источника. В случае необходимости зарядить или заменить батарею	Ветошь, кисть флейц, прибор Ц4352 или аналогичный	Напряжение должно соответствовать паспортным данным на батарею
	1.3 Снять крышку с прибора и удалить с поверхности клемм, контактов перемычек, предохранителей пыль, грязь, следы коррозии	Отвертка, ветошь, кисть флейц, бензин Б-70	Не должно быть следов коррозии, грязи
	1.4 Проверить соответствие номиналу и исправность предохранителей		
	1.5 Проверить соответствие подключения внешних цепей к клеммам прибора.	Отвертка	Должно быть соответствие схеме внешних соединений
	1.6 Подтянуть винты на клеммах, где крепление ослабло. Восстановить соединение, если провод оборван. Заменить провод, если нарушена изоляция	Отвертка	
2. Проверка работоспособности	2.1 Провести проверку прибора по плану таблицы 7		

Режим	Состояние ШС	Состояние индикатора ШС
«Закрытая дверь»	Первый ШС в норме	Мигает зеленым
	Первый ШС нарушен	Мигает поочередно красным – зеленым
«Открытая дверь»	Первый ШС нарушен	Мигает поочередно красным – зеленым
«Охрана»	ШС в норме	Светится непрерывно зеленым
«Тревога»	Нарушение в охранном ШС	Мигает красным
«Внимание»	Сработали 1 ИП в пожарном ШС	Мигает зеленым
«Пожар»	Сработали 2 ИП в пожарном ШС	Горит красным
«Неисправность»	Обрыв, замыкание в пожарном ШС	Мигает поочередно красным - зеленым

Проверка работоспособности светодиодных индикаторов состояния ШС и встроенного звукового сигнализатора в приборе производится нажатием кнопки «Тест».

Защита от несанкционированного управления прибором обеспечивается электромеханической блокировкой органов управления режимами работы.

При постановке пожарного ШС на охрану предусмотрен сброс сработавших пожарных извещателей, питающихся от ШС, который обеспечивается снятием питания со шлейфа на 3 сек.

Прибор имеет выход "12 В" для питания извещателей или оповещателей. Напряжение на выходе составляет от 11 до 14 В.

Ток на выходе "12 В" до 250 мА.

Напряжение на ШС при его номинальном сопротивлении: 19,5±0,5 В.

Электропитание прибора осуществляется от сети переменного тока 50 Гц напряжением 220 В +10/-15% и (или) от встроенного резервного аккумулятора 12 В, емкостью 7 А/ч, с напряжением от 11,8 до 14 В.

Мощность, потребляемая от сети переменного тока (с заряженным аккумулятором и без внешних потребителей) во всех режимах – не более 15 ВА.

Ток потребления от аккумулятора при отсутствии внешних потребителей – не более 200 мА.

Подзарядка аккумулятора осуществляется при питании прибора от сети в буферном режиме напряжением 13,75 ± 0,2 В.

Для предотвращения преждевременного выхода аккумулятора из строя в приборе предусмотрено его автоматическое отключение при разряде до уровня 10,5±0,4 В. Это приводит к минимальному потреблению тока и предотвращает глубокий разряд аккумулятора. Выход из этого режима произойдет автоматически при появлении напряжения сети.

Диапазон рабочих температур - от минус 30 до плюс 50°С.

Относительная влажность воздуха при плюс 40°С - не более 90%.

Средняя наработка на отказ прибора в режиме охраны или режиме снятия с охраны - не менее 40000 ч.

Средний срок службы прибора - не менее 10 лет.

Габаритные размеры прибора - 210x285x80 мм.

Масса прибора, без аккумулятора - не более 2,5 кг.

3. КОНСТРУКЦИЯ ПРИБОРА

Конструкция прибора предусматривает его использование в настенном положении.

В корпусе прибора предусмотрены отверстия для его крепления и для ввода проводов питания, соединительных линий ШС и внешних оповещателей.

На печатной плате расположены клеммные колодки для подключения к прибору ШС, линий ПЦН, сети, извещателей, звукового и светового оповещателей, голосового оповещателя, управления вентиляции, светового табло. Там же расположены предохранитель в цепях сети и выключатель ТАМПЕР блокирующий корпус прибора от вскрытия, выходные контакты которого замыкаются при вскрытии корпуса, и могут быть включены в разрыв ШС.

На лицевую панель прибора выведены светодиодные индикаторы ШС «1»...«5», «ПИТАНИЕ», кнопки ШС и «ТЕСТ», ключ «Блокировка».

Для доступа к клеммным колодкам необходимо снять крышку.

Для задания режимов работы прибора предназначены переключки J1...J6, установленные на печатной плате прибора.

4. ПОРЯДОК УСТАНОВКИ

Установите прибор на охраняемом объекте в месте, где он защищен от воздействия атмосферных осадков, механических повреждений и доступа посторонних лиц.

Произведите монтаж всех линий, соединяющих прибор с ШС, линиями ПЦН, сетью, извещателями, световым и звуковым оповещателями, голосовым оповещателем, управлением вентиляцией, световым табло в соответствии со схемой внешних соединений (см. схему в п.19). Перед установкой аккумулятора на прибор необходимо подсоединить синюю клемму к минусовому, а красную - к плюсовому контакту аккумулятора.

При длительном выключении прибора со снятым напряжением питания 220 В целесообразно отключить аккумулятор, сняв клемму с его «+» контакта для предотвращения разряда аккумулятора.

Для задания тактики применения прибора снимите крышку и установите переключки J1...J6 в необходимое положение.

Примечание! Изменение тактики вступит в силу после полного снятия питания прибора.

Прибор поставляется заводом – изготовителем с установленной тактикой применения «Совмещенная 1» (переключки J2, J3, J5, J6 замкнуты, J1, J4 разомкнуты).

5. ПОДГОТОВКА К РАБОТЕ

Проверьте правильность произведенного монтажа и проведите проверку работоспособности прибора с питанием от сети переменного тока в следующей последовательности.

- Приведите в дежурное состояние ШС путём закрывания дверей, окон, фрамуг и т.п.
- Поставьте все ШС в режим охраны.

- Установите исправность ШС. Если все световые индикаторы состояния ШС и световой оповещатель светятся ровным светом, то ШС исправны. Если любой из световых индикаторов состояния ШС и оповещатель «мигают», то данный ШС неисправен. Исправьте ШС и повторите постановку на охрану. Постановка/снятие с охраны прибора не должны вызывать включения звукового оповещателя, независимо от состояния ШС.

- Снимите первый ШС с охраны, при этом должен погаснуть световой индикатор ШС. Произведите нарушение первого ШС - откройте входную дверь и оставьте её в открытом состоянии. Поставьте первый ШС на охрану, при этом световой оповещатель мигает, а индикатор состояния первого ШС мигает красно - зеленым. Звуковой оповещатель работать не должен. Закройте входную дверь. При этом оповещатель должен светиться непрерывно, а индикатор состояния первого ШС должен мигать зеленым. Через 60 секунд, по окончании режима «Закрытая дверь» индикатор первого ШС должен светиться непрерывно зеленым светом, встроенный звуковой сигнализатор должен прекратиться выдавать звуковой сигнал. Спустя минуту откройте входную дверь. Световой оповещатель и индикатор состояния ШС должны перейти в «мигающий» тревожный режим свечения, включиться звуковой оповещатель на 3 минуты после задержки 15 сек. Закройте входную дверь, характер сигнализации тревоги не должен измениться. Снимите первый ШС прибора с охраны.

№ п.п.	Наименование параметра	Используемая аппаратура	Методика проверки
9	Проверка включения сирены при нарушении ШС1 – ШС5 в режиме охраны, проверка длительности звучания сирены	Секундомер СМ-50	Отключить прибор от резервного и сетевого питания. Подключить внешний звуковой оповещатель (сирену) согласно схеме подключения. Подключить к прибору сеть 220 В. Подключить к прибору резервное питание (встроенный резервный аккумулятор). Перевести ШС1 в режим охраны. Подождать 1 минуту. Нарушить и восстановить ШС1, в результате чего по окончании интервала времени задержки на вход включится сирена на 3 минуты. Перевести ШС1 в режим «снят с охраны». Сирена выключится. Аналогично проверить включение сирены по нарушению ШС2...ШС5 (для ШС2...ШС5 режим охраны включается без 1 минутной задержки, при нарушении сирена включается без задержки). Для ШС5 проконтролировать время звучания сирены. Длительность проверки: 6 мин.
10	Проверка постановки на охрану с закрытой дверью	Секундомер СМ-50	Перевести ШС1 в режим охраны. Многократные нарушения/восстановления ШС1 в течение действия задержки «закрытая дверь» (1 минута) не должно приводить к включению сирены и переходу прибора в режим тревоги. При этом индикатор «1» и внешний световой оповещатель должны отображать состояние ШС1. По истечении задержки «закрытая дверь» нарушение ШС1 должно вызвать включение сирены по окончании интервала времени задержки на вход и переход в режим тревоги. Длительность проверки: 2 мин.
11	Проверка передачи сигналов на ПЦН1, ПЦН2	Прибор Ц4352 или аналогичный	Поставить на охрану все ШС. Проверить сопротивление между клеммами «ПЦН1». Оно должно быть менее 10 Ом. Проверить сопротивление между клеммами «ПЦН2». Оно должно быть менее 10 Ом. Нарушить ШС1. Проверить сопротивление между клеммами «ПЦН1». Оно должно быть более 500 кОм. Нарушить ШС4. Проверить сопротивление между клеммами «ПЦН2». Оно должно быть более 500 кОм. Длительность проверки: 2 мин.
12	Проверка работы датчика вскрытия (тампера)	Ц4352 или аналогичный	Вывести провода от клемм «ТА1», «ТА2» наружу прибора. Закройте крышку прибора. Проверить сопротивление между проводами. Оно должно быть менее 10 Ом. Откройте крышку прибора. Проверить сопротивление между проводами. Оно должно быть более 500 кОм. Длительность проверки: 3 мин.
13	Проверка величины выходного напряжения 12 В	Ц4352 или аналогичный МЛТ-2-56 Ом±10 %	Отключить прибор от сети питания. Подключить к клеммам "+12", "⊥" резистор сопротивлением 56 Ом, 2 Вт. Включить прибор. Поставить на охрану все ШС. Замерить напряжение на резисторе – оно должно составлять от 13 до 14 В. Отключить резистор. Длительность проверки: 2 мин.

№ п.п.	Наименование параметра	Используемая аппаратура	Методика проверки
5	Проверка снятия с охраны/ постановки на охрану кнопками ШС	-	Снять все ШС с охраны кратковременно нажав и отпустив кнопки соответствующих ШС. Светодиодные индикаторы "1"... "5" и внешний световой оповещатель должны погаснуть, встроенный звуковой сигнализатор должен выключиться. Подключить ко всем ШС резисторы 3,9 кОм (входят в комплект поставки). Поставить на охрану все ШС кратковременно нажав и отпустив кнопки соответствующих ШС. Светодиодный индикатор "1" должен мигать зеленым 1 минуту (режим "закрытая дверь"), светодиодные индикаторы "2"... "5" должны светиться зеленым, внешний световой оповещатель должен быть включен, встроенный звуковой сигнализатор отображает режим "закрытая дверь". Длительность проверки: 2 мин.
6	Проверка напряжения на клеммах подключения ШС	Прибор Ц4352 или аналогичный	Все ШС должны находиться в режиме охраны. Измерить напряжение на клеммах ШС. На клеммах "ШС1" – "ШС5" напряжение должно быть от 19 до 20 В. Длительность проверки: 1 мин.
7	Проверка приема извещений по ШС в режиме охраны	Магазин сопротивлений Р33 Секундомер СМ-50	Подключить к ШС1 магазин сопротивлений. Выставить сопротивление 3,9 кОм. Перевести ШС1 в режим охраны. После задержки в 1 минуту установить магазином сопротивление 1,8 кОм. Прибор должен перейти в режим тревоги. При этом внешний световой оповещатель должен мигать, индикатор "1" должен мигать красным. Снять ШС1 с охраны. Установить сопротивление 2,5 кОм. Перевести ШС1 в режим охраны. Подождать 1 минуту. Прибор должен оставаться в режиме охраны. Установить сопротивление 4,5 кОм. Прибор должен оставаться в режиме охраны. Установить сопротивление 5,1 кОм. Прибор должен перейти в режим тревоги. Отсоединить магазин сопротивлений и установить в ШС1 резистор 3,9 кОм. Повторить для ШС2..ШС5 (не ожидать 1 минуту). Длительность проверки: 5 мин.
8	Проверка перехода прибора на резервное питание	-	Подключить к прибору резервное питание (встроенный резервный аккумулятор) - индикатор "ПИТАНИЕ" на приборе должен включиться оранжевым. Поставить на охрану все ШС кратковременно нажав и отпустив кнопки соответствующих ШС. Отключить прибор от сети 220 В. Индикатор "ПИТАНИЕ" на приборе должен включиться красным. Индикаторы "1"... "5" на не должны изменить режим свечения при отключении и подключении сети 220 В. Подключить к прибору сеть 220 В. Длительность проверки: 2 мин.

- Проверьте способность прибора фиксировать срабатывание каждого охранного извещателя включенного в ШС.
- Убедитесь в способности прибора различать срабатывание пожарных извещателей от неисправности шлейфа. Для этого произведите срабатывание пожарного извещателя, при этом индикатор состояния соответствующего ШС должен мигать зеленым светом, после срабатывания 2-го пожарного извещателя в этом же ШС индикатор должен гореть красным светом. При обрыве или КЗ пожарного ШС индикатор состояния соответствующего ШС должен мигать красно-зеленым светом.
- Путем отключения прибора от сети 220 В убедитесь в работоспособности прибора при питании от встроенного аккумулятора.
- Нажатием кнопки «ТЕСТ» переведите прибор в режим тестирования, при этом убедитесь в свечении всех индикаторов и работе встроенного звукового сигнализатора, через 10 секунд прибор автоматически вернется в режим «Охрана».
- Проверьте способность прибора работать с пультом централизованного наблюдения. При этом порядок действий определяется инструкцией подразделения охраны.

6. ПОЖАРНАЯ ТАКТИКА ПРИМЕНЕНИЯ

Вид индикатора в зависимости от состояния ШС:

- светится зеленым в режиме «Охрана»;
- мигает зеленым в режиме «Внимание»;
- горит красным в режиме «Пожар»;
- мигает поочередно красным - зеленым в режиме «Неисправность».

В линию ПЦН1 выдается извещение «Неисправность» при обрыве или коротком замыкании ШС.

В линию ПЦН2 выдается извещение «Внимание». При работе прибора совместно с СПИ выдаются извещения «Внимание» и «Пожар».

Контакты реле ОПВ переключаются при выдаче извещения «Пожар» или сигнала постановки/снятия всех ШС на охрану при работе прибора совместно с СПИ.

При работе прибора совместно с СПИ контакты реле ПЦН размыкаются только по тревоге.

Контакты реле ОПВ можно использовать для отключения вентиляции и включения светового табло. Одновременно с переключением реле ОПВ прибор вырабатывает внешний сигнал (логический «0» на выходе ОК) для управления внешним речевым оповещателем (например, "Рокот").

Прибор может формировать извещение «Пожар» при срабатывании двух пожарных извещателей или одного с переопросом. При определении срабатывания пожарных извещателей с переопросом после срабатывания одного извещателя осуществляется сброс питания с ШС на 3 сек. и выдается извещение «Внимание», после повторного срабатывания извещателя выдается извещение «Пожар».

7. ОХРАННАЯ ТАКТИКА ПРИМЕНЕНИЯ

Индикатор состояния ШС светится зеленым в режиме «Охрана», мигает красным в режиме «Тревога».

В линию ПЦН1 выдается извещение «Тревога» при нарушении охранных ШС1, ШС2 («ГРАНИТ-3») или ШС1...ШС3 («ГРАНИТ-5»).

В линию ПЦН2 выдается извещение «Тревога» при нарушении охранного ШС3 («ГРАНИТ-3») или ШС4, ШС5 («ГРАНИТ-5»).

Контакты реле ОПВ переключаются при выдаче сигнала постановки/снятия всех ШС на охрану, при работе прибора совместно с СПИ.

При работе прибора совместно с СПИ контакты реле ПЦН размыкаются только по тревоге.

Постановка на охрану по первому ШС осуществляется по тактике с «закрытой дверью»/ «открытой дверью» - режим охраны включается по истечении задержки 60 сек. после постановки первого ШС на охрану.

По первому ШС обеспечивается 15-ти секундная задержка выдачи сигнала тревоги на звуковой оповещатель после нарушения ШС, необходимое для снятия первого ШС с охраны.

8. СОВМЕЩЕННАЯ ТАКТИКА ПРИМЕНЕНИЯ

Тактика является комбинированной, то есть совмещает пожарную и охранную тактики применения.

В этой тактике ШС1, ШС2 («ГРАНИТ-3») или ШС1...ШС3 («ГРАНИТ-5») работают как охранные ШС, а ШС3 («ГРАНИТ-3») или ШС4, ШС5 («ГРАНИТ-5») как пожарные ШС.

9. ОХРАНА С ДЫМОВЫМИ И ТЕПЛОВЫМИ ИЗВЕЩАТЕЛЯМИ

Количество пожарных дымовых извещателей, допустимое к подключению в ШС рассчитывается. Для этого нужно разделить значение суммарного тока потребления в дежурном режиме (1,5 мА) на ток потребляемый извещателем.

Для того, чтобы прибор определял срабатывание двух токопотребляющих пожарных извещателей в ШС, необходимо последовательно с каждым устанавливать дополнительные резисторы (Rдоп), сопротивление которых зависит от типа извещателей. Например: ИП212-26, ИП212-5М3 - 1 кОм; ИП101-3А, ИП212-3СУ, ИП212-31 - 1,5 кОм; ИП101-1А, ИП212-45, ИП212-44М, ИП212-46 - 2,2 кОм.

Подключение дымовых и тепловых извещателей производить согласно схеме внешних соединений (см. схему в п. 19).

10. РАБОТА С ОПОВЕЩАТЕЛЕМ «ПРИЗМА-200» (ВАРИАНТ 2)

К прибору может быть подключен светозвуковой оповещатель «ПРИЗМА-200» (вариант 2).

Прибор определяет наличие оповещателя на линии при подаче питания на прибор и в дальнейшем осуществляет управление оповещателем.

Подача питания и передача команд на включение светового или звукового оповещения осуществляется по 2-х проводной линии (см. схему в п. 19). При приеме команд управления оповещатель осуществляет контроль целостности светового, звукового канала, датчика вскрытия корпуса и сообщает прибору о исправности или неисправности органов оповещения. При получении информации о неисправности светового или звукового канала, вскрытии корпуса оповещателя, обрыве линии связи с оповещателем, прибор выдает звуковой сигнал встроенным звуковым сигнализатором длительностью 1 секунда каждые 10 секунд.

Выдаваемая оповещателем световая и звуковая индикация соответствует передаче тревожного сигнала с прибора.

11. БЛОКИРОВКА УПРАВЛЕНИЯ

Для блокировки несанкционированного доступа посторонних лиц к органам управления прибора, ключ «БЛОКИРОВКА» на передней панели необходимо перевести в положение «Вкл.»

При этом прибор не реагирует на воздействие на органы управления.

Для отключения ШС необходимо предварительно перевести ключ блокировки в положение «Выкл.».

12. ДОПОЛНИТЕЛЬНЫЕ ФУНКЦИИ

Прибор имеет защиту от К.З. внешних цепей 12 В, лампы и сирены. В случае замыкания этих линий прибор снимает напряжение 12 В и в дальнейшем пробует вновь его включить с интервалом в 10 сек. При этом световые индикаторы ШС работают в мигающем режиме красно-зеленым светом, а также включается встроенный звуковой сигнализатор.

При отключении питания прибор запоминает состояние включенных ШС.

13. УКАЗАНИЕ МЕР БЕЗОПАСНОСТИ

При установке и эксплуатации прибора следует руководствоваться положениями "Правил техники безопасности при эксплуатации электроустановок потребителей" и "Правил эксплуатации электроустановок потребителей".

К работам по монтажу, установке, проверке, обслуживанию прибора должны допускаться лица, имеющие квалификационную группу по ТБ не ниже III на напряжение до 1000 В.

Запрещается использование предохранителей, не соответствующих номиналу.

Все монтажные работы и работы, связанные с устранением неисправностей, должны проводиться только после отключения прибора от сети питания.

При работе с прибором следует иметь в виду, что клеммы "СЕТЬ" находятся под напряжением 220 В и являются опасными.

14. ПРОВЕРКА ТЕХНИЧЕСКОГО СОСТОЯНИЯ

Настоящая методика предназначена для персонала, обслуживающего технические средства охранно-пожарной сигнализации и осуществляющего проверку технического состояния (входной контроль).

Методика включает в себя проверку работоспособности прибора и оценку его технического состояния с целью выявления скрытых дефектов. Несоответствие прибора требованиям, указанным в данной методике, является основанием для предъявления претензий предприятию-изготовителю.

Проверка технического состояния должна проводиться при нормальных климатических условиях, согласно Руководства по эксплуатации.

Последовательность операций при проверке технического состояния прибора приведена в таблице 7.

Таблица 7

№ п.п.	Наименование параметра	Используемая аппаратура	Методика проверки
1	Внешний вид	-	Провести внешний осмотр. Убедиться в отсутствии внешних повреждений прибора, в соответствии номеров приборов номерам, указанным в руководстве по эксплуатации. Длительность проверки: 2 мин.
2	Комплектность	-	Снять крышку прибора. Внешним осмотром убедиться в соответствии состава прибора комплектности. Длительность проверки: 3 мин.
3	Подготовка к испытаниям	-	Подключить внешний световой оповещатель. Проверить установку тактики применения перемычками на печатной плате прибора "Охранная 1" (перемычка J3 замкнута, J1, J2, J4 разомкнуты), J5 и J6 замкнуты. Оконечные резисторы должны быть отключены. Подключить прибор к сети 220 В - должен включиться зеленый индикатор "ПИТАНИЕ" на приборе. Длительность проверки: 2 мин.
4	Проверка индикации нарушения ШС	-	Попытаться поставить на охрану все ШС кратковременно нажав и отпустив кнопки соответствующих ШС. Светодиодный индикатор "1" должен мигать красно-зеленым, светодиодные индикаторы "2"... "5" должны мигать красным, внешний световой оповещатель должен мигать, встроенный звуковой сигнализатор находится в режиме тревоги. Длительность проверки: 2 мин.